



INSTRUKCJA OBSŁUGI



USB HUB
HQ-187

Dziękujemy za zakup produktu REAL-EL!

PRAWA AUTORSKIE

© 2024. ENEL GROUP OU.

Niniejsza Instrukcja i zawarte w niej informacje są chronione prawem autorskim. Wszelkie prawa zastrzeżone.

ZNAKI TOWAROWE

Wszystkie znaki towarowe są własnością ich właścicieli.

PRZEZNACZENIE

Zaprojektowany w celu zwiększenia liczby portów USB, umożliwiając jednoczesne korzystanie ze wszystkich na raz. Przeznaczony do użytku z różnymi urządzeniami, które można podłączyć za pomocą portu USB-A, obsługujący niezbędne protokoły transmisji danych.

ZAWARTOŚĆ OPAKOWANIA

- USB HUB - 1 szt.
- Instrukcja obsługi - 1 szt.
- Karta gwarancyjna - 1 szt

ŚRODKI OSTROŻNOŚCI

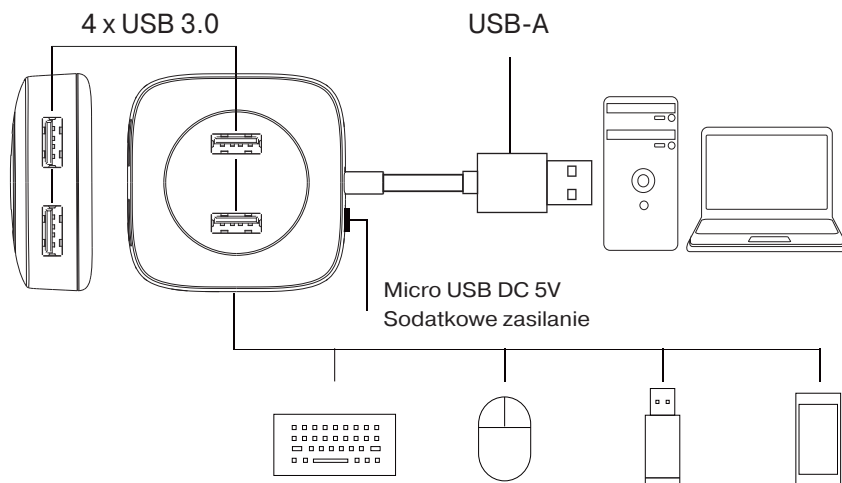
- Należy używać urządzenia zgodnie z przeznaczeniem.
- Nie zaleca się używania urządzenia na zewnątrz przez dłuższy czas.

CECHY

- Dodatkowe zasilanie
- 4 porty USB
- Plug & Play nie wymaga sterowników
- Długość kabla 1.2m

PODŁĄCZENIE I UŻYTKOWANIE

- Podłącz kabel Koncentratora USB-A do odpowiedniego portu USB urządzenia z którym chcesz się połączyć.
- Przykład użycia urządzenia pokazany jest na schemacie i zależy od potrzeb użytkownika oraz możliwości podłączonych urządzeń.
- Urządzenie jest wyposażone w złącze Micro USB do zasilania dodatkowego. W razie potrzeby podłącz je do zasilacza lub wolnego portu USB. (Kabel nie jest dołączony do zestawu).



Schemat połączenia

SPECYFIKACJA

Interfejs	USB-A, Micro USB
Złącza	4 × USB-A 3.0
Zasilanie dodatkowe	Micro USB DC 5V
Szybkość przekazania danych	up to 5 Gbps
Długość kabla	1.2 m
Wymiary	60 x 60 x 22 mm
Waga	80 g
System operacyjny	Windows, Mac, Chrome, Linux



Manufacturer: ENEL GROUP OU, Harju maakond, Rae vald, Jüri alevik,
Aruküla tee 55a, 75301, Estonia.

© **Registered Trademark of ENEL GROUP OU. Estonia.**