

 **REAL-EL**

INSTRUKCJA OBSŁUGI



RADIO PRZENOŚNE
X-510/X-525

Dziękujemy za zakup produktu REAL-EL!

PRAWA AUTORSKIE

© 2022. ENEL GROUP OU.

Niniejsza Instrukcja i zawarte w niej informacje są chronione prawem autorskim.

Wszelkie prawa zastrzeżone.

ZNAKI TOWAROWE

Wszystkie znaki towarowe są własnością ich właścicieli.

SPIS TREŚCI

1. ZALECENIA DO UŻYTKOWANIA PRODUKTU	1
2. ZAWARTOŚĆ OPAKOWANIA	1
3. ŚRODKI OSTROŻNOŚCI	2
4. OPIS TECHNICZNY	2
5. SPECYFIKACJE TECHNICZNE	4
6. PODŁĄCZENIE I EKSPLOATACJA	4

1. ZALECENIA DO UŻYTKOWANIA PRODUKTU

- Ostrożnie rozpakuj produkt, upewnij się, że w pudełku są wszystkie elementy zgodnie z instrukcją. Sprawdź urządzenie pod kątem uszkodzeń. Jeśli został uszkodzony podczas transportu – należy spisać protokołu szkody, który musi być podpisany przez kuriera; jeśli produkt nie działa, natychmiast skontaktuj się ze sprzedawcą.
- Nie włączaj urządzenia natychmiast po umieszczeniu go w pomieszczeniu, jeśli temperatura na zewnątrz jest ujemna!. Rozpakowany produkt musi być przechowywany w temperaturze pokojowej przez co najmniej 4 godziny.
- Przed użyciem produktu należy przeczytać uważnie instrukcję oraz przechowywać ją przez cały okres użytkowania.

2. ZAWARTOŚĆ OPAKOWANIA

Radio przenośne — 1 szt.

Pasek na ramię — 1 szt.

Pas do przenoszenia — 1 szt.

Instrukcja obsługi — 1 szt.

Karta gwarancyjna — 1 szt.

3. ŚRODKI OSTROŻNOŚCI

- Nie należy rozmontowywać urządzenia i dokonywać naprawy samodzielnie. Serwis i naprawy powinny być wykonywane wyłącznie przez wykwalifikowany personel autoryzowanego centrum serwisowego. Lista autoryzowanych centrów serwisowych znajduje się na stronie www.real-el.com
- Należy chronić urządzenie przed wpadnięciem do otworów obcych przedmiotów.
- Należy chronić urządzenie przed wysoką wilgotnością, przedostaniem się wody i kurzu.
- Należy chronić głośnik przed przegrzaniem: nie umieszczaj go w pobliżu urządzeń grzewczych i unikaj bezpośredniego światła słonecznego.
- Nie należy używać do wycierania benzyny, alkoholu ani innych rozpuszczalników, ponieważ mogą one uszkodzić dekorowaną powierzchnię urządzenia. Do czyszczenia urządzenia używaj miękkiej, suchej szmatki.
- Jeśli urządzenie nie działa, należy skontaktować się ze sklepem, w którym został zakupiony.

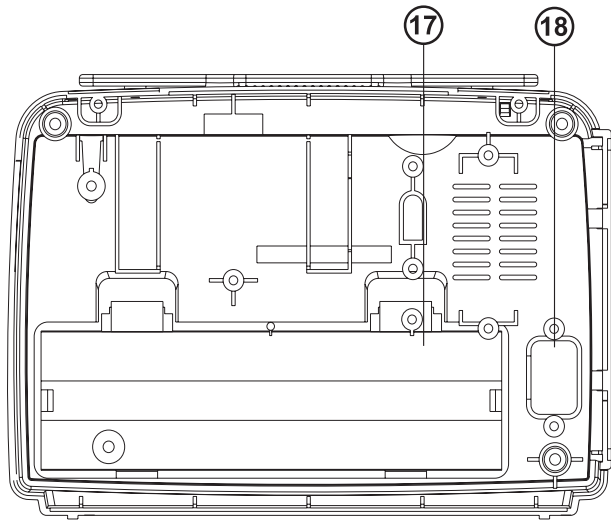
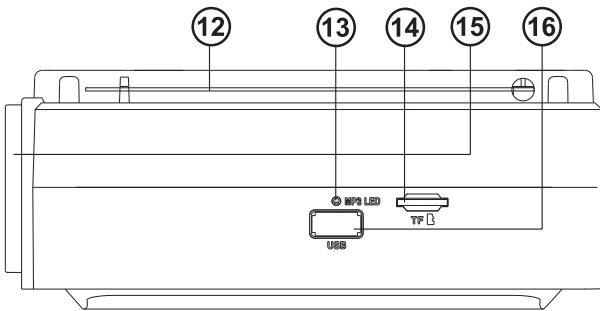
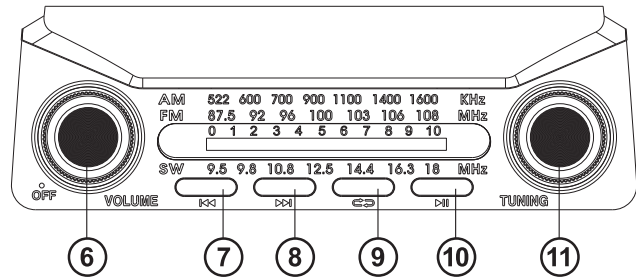
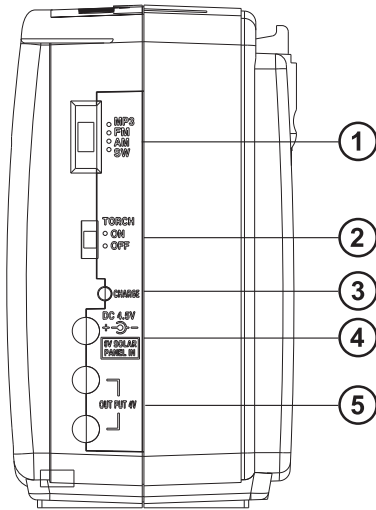
Cechy

- Radio FM/AM/SW
- Zasilanie z sieci, wbudowanego akumulatora lub bateriami D/LR20
- Wbudowana bateria
- Teleskopowa antena obrotowa
- Wbudowana latarka

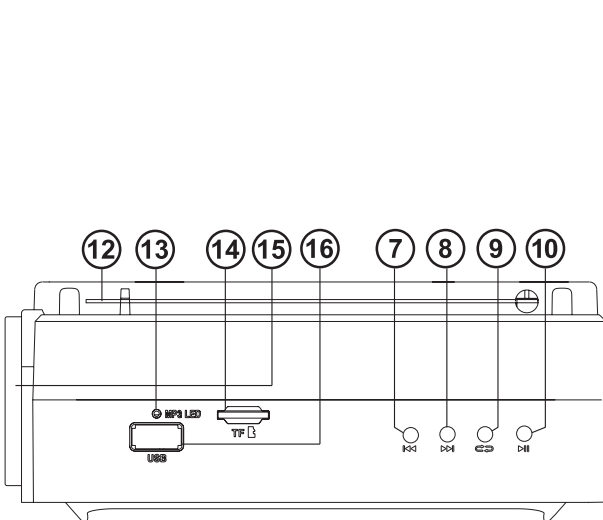
4. OPIS TECHNICZNY

Panel sterowania:

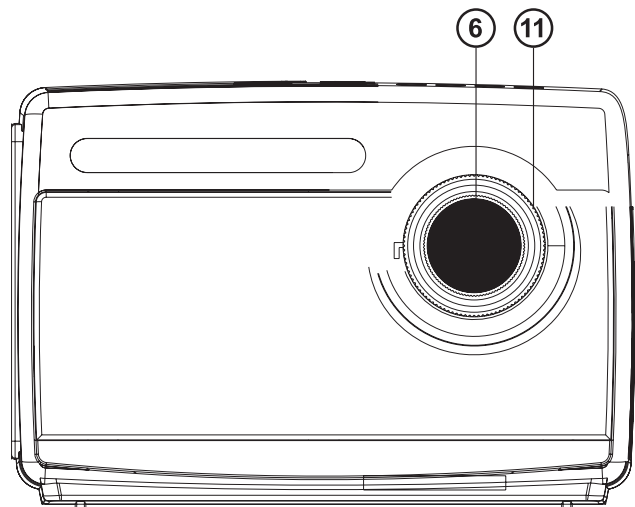
- ① Przełącznik do przełączania trybów (Odtwarzacz/FM/AM/SW Radio)
- ② Włącznik / wyłącznik latarki
- ③ CHARGE: Wskaźnik trybu ładowania odbiornika radiowego
- ④ Port do ładowania 4.5 V
- ⑤ Złącze z wyjściem 4 V
- ⑥ Pokrętło włączania/wyłączania radia oraz sterowania głośnością
- ⑦ Przejście do poprzedniej ścieżki (w trybie Odtwarzania)
- ⑧ Następny utwór (w trybie "Odtwarzacz")
- ⑨ Przycisk wyboru trybu powtarzania (w trybie odtwarzacza):
 - powtórzenie utworu bieżącego;
 - odtwarzanie wszystkich utworów
- ⑩ Odtwórz/Pauza (w trybie "Odtwarzacz")
- ⑪ Pokrętło do strojenia stacji radiowych
- ⑫ Antena teleskopowa
- ⑬ MP3 LED: Wskaźnik trybu odtwarzacza
- ⑭ Złącze Micro SD
- ⑮ Latarka
- ⑯ Złącze USB-flash
- ⑰ Kszyk na baterie typu D/LR-20
- ⑱ Port do ładowania ~ 230 B



Model: X-510



Model: X-525



5. PODŁĄCZENIE I EKSPLOATACJA

Ładowanie baterii

Uwaga! Przed pierwszym uruchomieniem urządzenia należy całkowicie naładować baterię.

- Podłącz odbiornik radiowy przez złącze ⑬ do sieci ~230V za pomocą kabla zasilającego (z zestawu) lub przez złącze ③ do ładowarki 6 V (nie zawarty w zestawie). Podczas ładowania wskaźnik ④ świeci na czerwono.
- W Radio jest wykorzystywana bateria jako integralna część urządzenia, więc nie próbuj jej wyjmować ani wymieniać, ponieważ może to spowodować unieważnienie gwarancji lub uszkodzenie samego urządzenia.
- Wyreguluj poziom głośności, obracając pokrętkę ⑥.

Uwaga! Do zasilania radia można użyć baterii D/LR-20 (2 szt.) (brak w zestawie). Zainstaluj je w komorze baterii ⑰. Podczas instalowania należy zwrócić uwagę na biegunowość.

6. SPECYFIKACJA

Parametry	Znaczenie
Moc (RMS)	3 W
Pasma przenoszenia	150-20 000 Hz
Zakres fal radiowych FM / AM / SW	87-108 MHz / 522-1620 KHz / 9.5-18 MHz
Średnica głośników	Ø 76 mm
Napięcie zasilania	~ 230/50 V/Hz
Akumulator	litowo-jonowa 800 mAh, @ 3.7 V
Bateria	2 x D/LR-20, DC 1.5 V
Wymiary	182 × 120 × 80 mm
Waga	0.65 kg

Uwaga:

- Specyfikacje podane w tabeli są jedynie orientacyjne i nie mogą służyć jako podstawa roszczeń.
- Wytwory znaku towarowego REAL-EL są ciągle ulepszane. Z tego powodu specyfikacje techniczne i kompletność mogą ulec zmianie bez powiadomienia.



Manufacturer: ENEL GROUP OU, Harju maakond, Rae vald, Jüri alevik,
Aruküla tee 55a, 75301, Estonia.

© **Registered Trademark of ENEL GROUP OU. Estonia.**