

**REAL-EL**

**INSTRUKCJA OBSŁUGI**



**RADIO  
PRZENOŚNE  
X-520**

***Dziękujemy za zakup produktu REAL-EL!*****PRAWA AUTORSKIE**

© 2022. ENEL GROUP OU.

Niniejsza Instrukcja i zawarte w niej informacje są chronione prawem autorskim. Wszelkie prawa zastrzeżone.

**ZNAKI TOWAROWE**

Wszystkie znaki towarowe są własnością ich właścicieli.

**SPIS TREŚCI**

<b>1. ZALECENIA DO UŻYTKOWANIA PRODUKTU .....</b>	<b>1</b>
<b>2. ZAWARTOŚĆ OPAKOWANIA .....</b>	<b>1</b>
<b>3. ŚRODKI OSTROŻNOŚCI .....</b>	<b>2</b>
<b>4. OPIS TECHNICZNY .....</b>	<b>2</b>
<b>5. SPECYFIKACJE TECHNICZNE .....</b>	<b>4</b>
<b>6. PODŁĄCZENIE I EKSPLOATACJA .....</b>	<b>4</b>

**1. ZALECENIA DO UŻYTKOWANIA PRODUKTU**

- Ostrożnie rozpakuj produkt, upewnij się, że w pudełku są wszystkie elementy zgodnie z instrukcją. Sprawdź urządzenie pod kątem uszkodzeń. Jeśli został uszkodzony podczas transportu – należy spisać protokołu szkody, który musi być podpisany przez kuriera; jeśli produkt nie działa, natychmiast skontaktuj się ze sprzedawcą.
- Nie włączaj urządzenia natychmiast po umieszczeniu go w pomieszczeniu, jeśli temperatura na zewnątrz jest ujemna!. Rozpakowany produkt musi być przechowywany w temperaturze pokojowej przez co najmniej 4 godziny.
- Przed użyciem produktu należy przeczytać uważnie instrukcję oraz przechowywać ją przez cały okres użytkowania.

**2. ZAWARTOŚĆ OPAKOWANIA**

Radio przenośne — 1 szt.

Pasek na ramię — 1 szt.

Pas do przenoszenia — 1 szt.

Instrukcja obsługi — 1 szt.

Karta gwarancyjna — 1 szt.

### 3. ŚRODKI OSTROŻNOŚCI

- Nie należy rozmontowywać urządzenia i nie dokonywać naprawy samodzielnie. Serwis i naprawy powinny być wykonywane wyłącznie przez wykwalifikowany personel autoryzowanego centrum serwisowego. Lista autoryzowanych centrów serwisowych znajduje się na stronie [www.real-el.com](http://www.real-el.com)
- Należy chronić urządzenie przed wpadnięciem do otworów obcych przedmiotów.
- Należy chronić urządzenie przed wysoką wilgotnością, przedostaniem się wody i kurzu.
- Należy chronić głośnik przed przegrzaniem: nie umieszczaj go w pobliżu urządzeń grzewczych i unikaj bezpośredniego światła słonecznego.
- Nie należy używać do wycierania benzyny, alkoholu ani innych rozpuszczalników, ponieważ mogą one uszkodzić dekorowaną powierzchnię urządzenia. Do czyszczenia urządzenia używaj miękkiej, suchej szmatki.
- Jeśli urządzenie nie działa, należy skontaktować się ze sklepem, w którym został zakupiony.

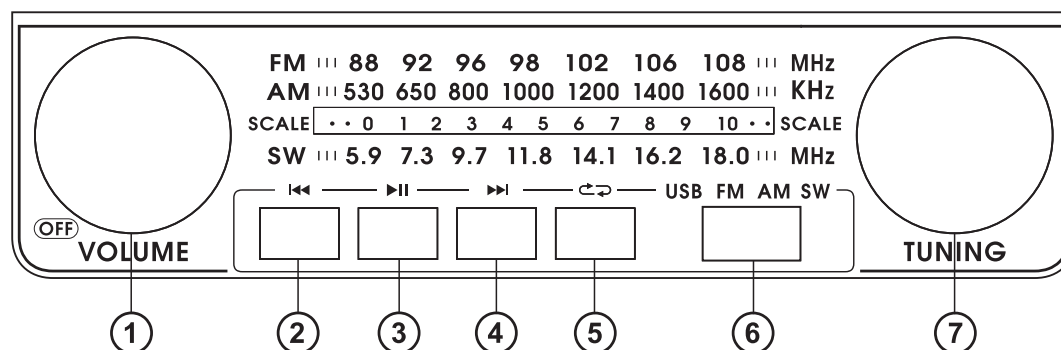
### Cechy

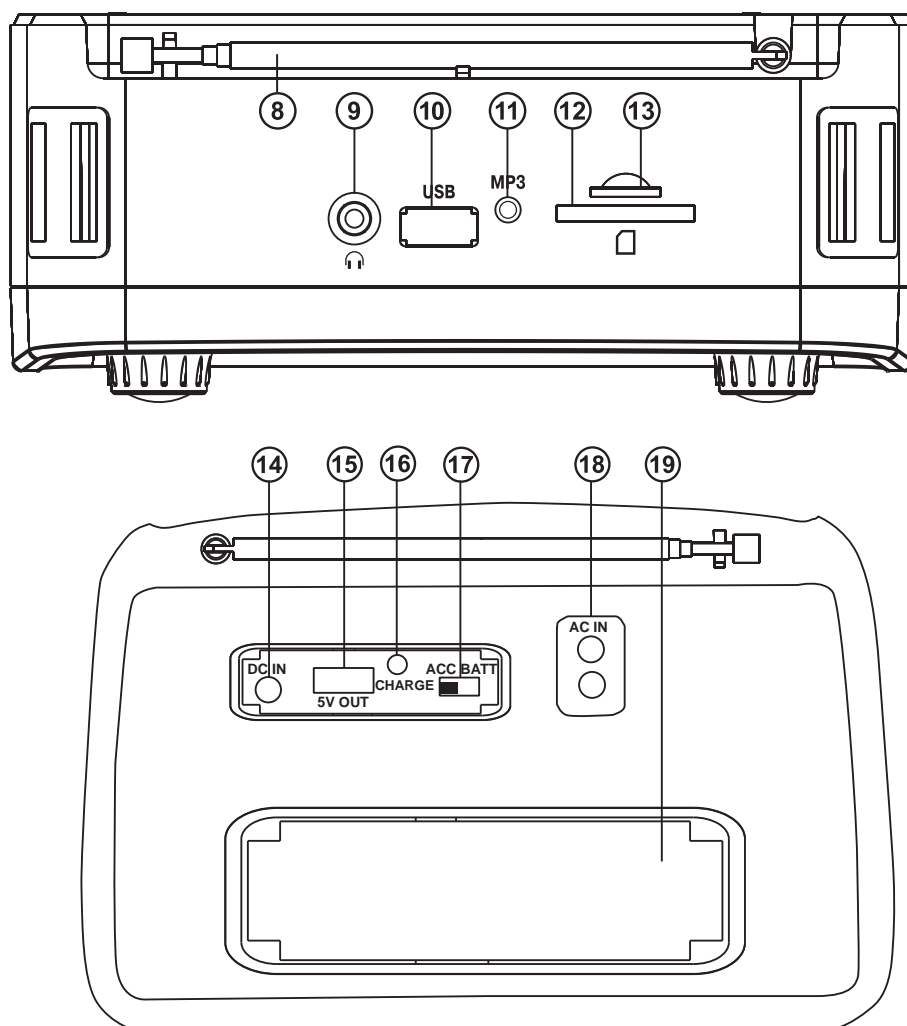
- Radio FM/AM/SW
- Zasilanie z sieci, wbudowanego akumulatora lub bateriami D/LR20
- Wbudowana bateria
- Teleskopowa antena obrotowa
- Wyjście słuchawkowe

### 4. OPIS TECHNICZNY

#### Panel sterowania:

- ① Pokrętko włączania/wyłączania radia oraz sterowania głośnością
- ② Przejście do poprzedniej ścieżki ( w trybie Odtwarzania)
- ③ Odtwórz/Pauza (w trybie "Odtwarzacz")
- ④ Następnny utwór (w trybie "Odtwarzacz")
- ⑤ Przycisk wyboru trybu powtarzania (w trybie odtwarzacza):
  - powtórzenie utworu bieżącego;
  - odtwarzanie wszystkich utworów
- ⑥ Przycisk do przełączania trybów (Odtwarzacz/FM/AM/SW Radio)
- ⑦ Pokrętko do strojenia stacji radiowych





- ⑧ Antena teleskopowa
- ⑨ Wyjście słuchawkowe
- ⑩ Złącze USB-flash
- ⑪ MP3: wskaźnik trybu odtwarzacza.
- ⑫ Złącze SD
- ⑬ Złącze Micro SD
- ⑭ IN: Port do ładowania 5V.
- ⑮ Złącze z wyjściem 5 V
- ⑯ Wskaźnik trybu ładowania odbiornika radiowego
- ⑰ Przełącznik zasilania od sieci/wbudowanego akumulatora lub baterii
- ⑱ Port do ładowania ~ 230 B
- ⑲ Kszyk na baterie typu D/LR-20

## 5. PODŁĄCZENIE I EKSPLOATACJA

### Ładowanie baterii

*Uwaga! Przed pierwszym uruchomieniem urządzenia należy całkowicie naładować baterię.*

- Podłącz odbiornik radiowy przez złącze ⑬ do sieci ~230V za pomocą kabla zasilającego (z zestawu) lub przez złącze ⑭ do ładowarki 4,5 V (nie zawarty w zestawie). Podczas ładowania wskaźnik ⑯ świeci na czerwono.
- W Radio jest wykorzystywana bateria jako integralna część urządzenia, więc nie próbuj jej wyjmować ani wymieniać, ponieważ może to spowodować unieważnienie gwarancji lub uszkodzenie samego urządzenia.
- Wyreguluj poziom głośności, obracając pokrętkę ①.

*Uwaga! Do zasilania radia można użyć baterii D/UM-1 (2 szt.) (brak w zestawie). Zainstaluj je w komorze baterii ⑰. Podczas instalowania należy zwrócić uwagę na biegunowość.*

## 6. SPECYFIKACJA

Parametry	Znaczenie
Moc (RMS)	3 W
Pasma przenoszenia	150-20 000 Hz
Zakres fal radiowych FM / AM / SW	87.1-108.3 MHz / 515-1615 KHz / 5.85-18 MHz
Średnica głośników	Ø 76 mm
Napięcie zasilania	~ 230/50 V/Hz
Akumulator	litowo-jonowa 1200 mAh, @ 3.7 V
Bateria	2 x D/LR-20, DC 1.5 V
Wymiary	172 × 130 × 80 mm
Waga	0.72 kg

*Uwagi:*

- Specyfikacje podane w tabeli są jedynie orientacyjne i nie mogą służyć jako podstawa roszczeń.
- Wytwory znaku towarowego REAL-EL są ciągle ulepszane. Z tego powodu specyfikacje techniczne i kompletność mogą ulec zmianie bez powiadomienia.



Manufacturer: ENEL GROUP OU, Harju maakond, Rae vald, Jüri alevik,  
Aruküla tee 55a, 75301, Estonia.

© **Registered Trademark of ENEL GROUP OU. Estonia.**