

 **REAL-EL**

INSTRUKCJA OBSŁUGI



**RADIO
PRZENOŚNE
X-703**

Dziękujemy za zakup produktu REAL-EL!**PRAWA AUTORSKIE**

© 2022. ENEL GROUP OU.

Niniejsza Instrukcja i zawarte w niej informacje są chronione prawem autorskim.

Wszelkie prawa zastrzeżone.

ZNAKI TOWAROWE

Wszystkie znaki towarowe są własnością ich właścicieli.

SPIS TREŚCI

1. ZALECENIA DO UŻYTKOWANIA PRODUKTU	1
2. ZAWARTOŚĆ OPAKOWANIA	1
3. ŚRODKI OSTROŻNOŚCI	2
4. OPIS TECHNICZNY	2
5. PODŁĄCZENIE I EKSPLOATACJA	4
6. SPECYFIKACJE TECHNICZNE	5

1. ZALECENIA DO UŻYTKOWANIA PRODUKTU

- Ostrożnie rozpakuj produkt, upewnij się, że w pudełku są wszystkie elementy zgodnie z instrukcją. Sprawdź urządzenie pod kątem uszkodzeń. Jeśli został uszkodzony podczas transportu – należy spisać protokołu szkody, który musi być podpisany przez kuriera; jeśli produkt nie działa, natychmiast skontaktuj się ze sprzedawcą.
- Nie włączaj urządzenia natychmiast po umieszczeniu go w pomieszczeniu, jeśli temperatura na zewnątrz jest ujemna!. Rozpakowany produkt musi być przechowywany w temperaturze pokojowej przez co najmniej 4 godziny.
- Przed użyciem produktu należy przeczytać uważnie instrukcję oraz przechowywać ją przez cały okres użytkowania.

2. ZAWARTOŚĆ OPAKOWANIA

Radio przenośne — 1 szt.

Kabel sygnałowy mini-jack 3,5 mm do mini-jack 3,5 mm — 1 szt.

Kabel zasilający USB do Micro USB — 1 szt.

Instrukcja obsługi — 1 szt.

Karta gwarancyjna — 1 szt.

3. ŚRODKI OSTROŻNOŚCI

- Nie należy rozmontowywać urządzenia i nie dokonywać naprawy samodzielnie. Serwis i naprawy powinny być wykonywane wyłącznie przez wykwalifikowany personel autoryzowanego centrum serwisowego. Lista autoryzowanych centrów serwisowych znajduje się na stronie www.real-el.com
- Należy chronić urządzenie przed wpadnięciem do otworów obcych przedmiotów.
- Należy chronić urządzenie przed wysoką wilgotnością, przedostaniem się wody i kurzu.
- Należy chronić głośnik przed przegrzaniem: nie umieszczaj go w pobliżu urządzeń grzewczych i unikaj bezpośredniego światła słonecznego.
- Nie należy używać do wycierania benzyny, alkoholi ani innych rozpuszczalników, ponieważ mogą one uszkodzić dekorowaną powierzchnię urządzenia. Do czyszczenia urządzenia używaj miękkiej, suchej szmatki.
- Jeśli urządzenie nie działa, należy skontaktować się ze sklepem, w którym został zakupiony.

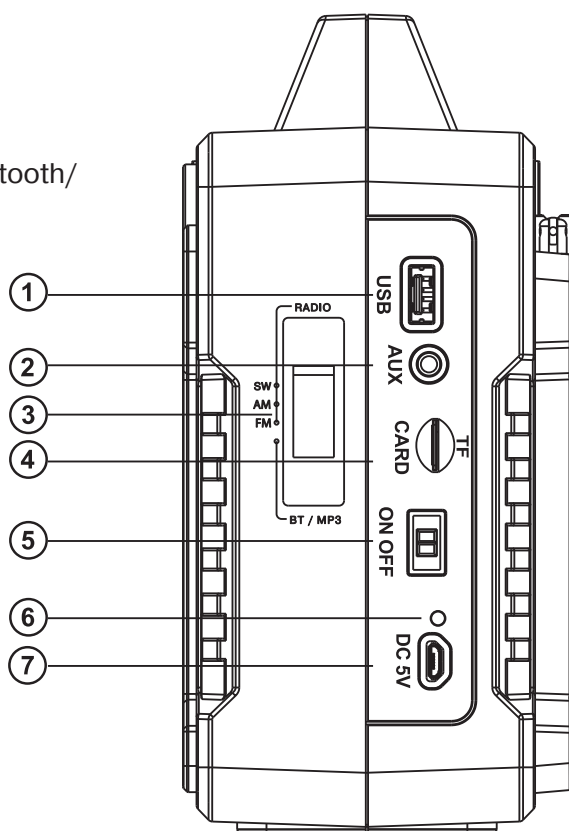
Cechy

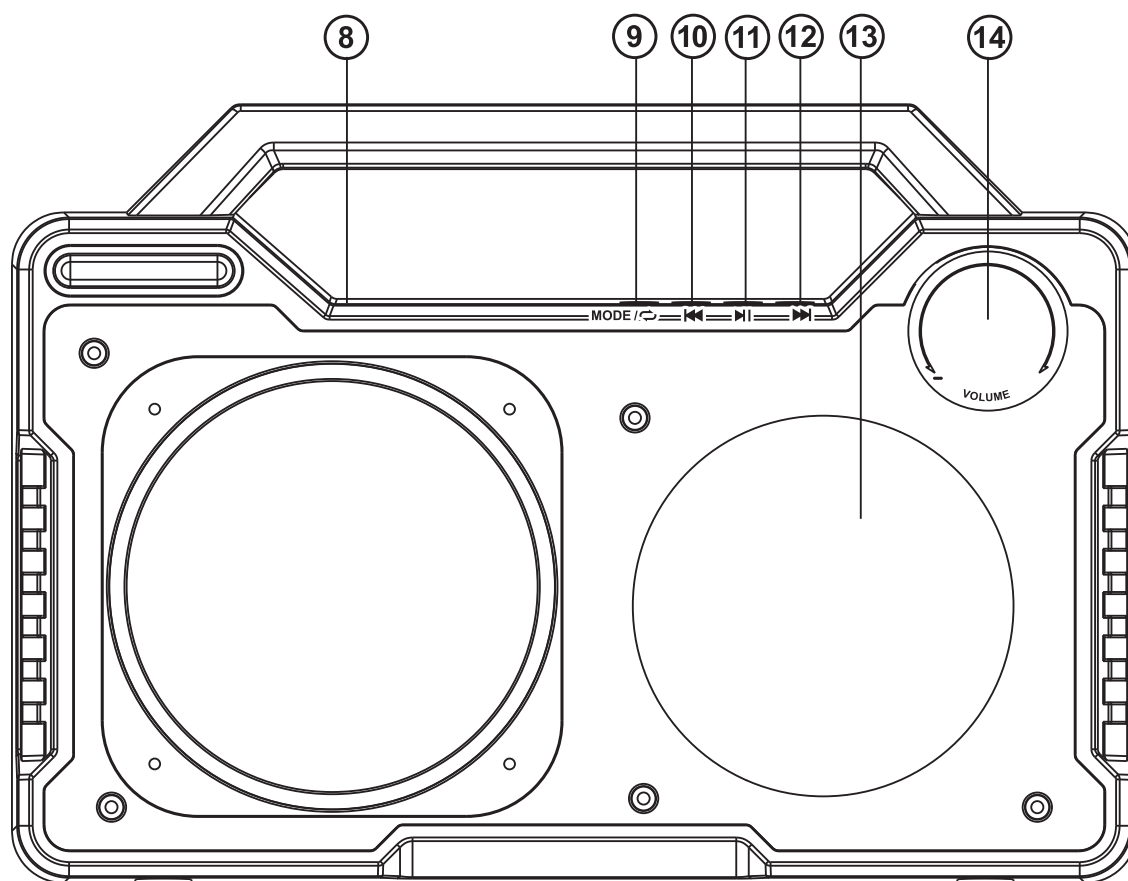
- Radio FM/AM/SW
- Potężny i wysokiej jakości dźwięk
- Bezprzewodowa transmisja sygnału poprzez Bluetooth
- Złącze AUX umożliwia podłączenie głośnika do wykorzystania z PC, TV i innymi źródłami dźwięku
- Tryb EQ

4. OPIS TECHNICZNY

Panel sterowania:

- ① USB: Złącze USB-flash.
- ② AUX: Złącze 3,5 mm mini-jack do podłączenia sygnału audio (telefon, odtwarzacz MP3, itp.).
- ③ Przełączanie trybu pracy (Odtwarzacz/AUX/Bluetooth/FM/AM/SW Radio)
- ④ TF CARD: Złącze TF/micro SD.
- ⑤ ON/OFF włącznik zasilania.
- ⑥ Wskaźnik.
- ⑦ Port do ładowania DC 5V.





- ⑧ Antena teleskopowa.
- ⑨ MODE/↻: Przycisk do przełączania trybów USB, SD Player / AUX / Bluetooth (krótkie naciśnięcie w pozycji przełącznika BT/MP3);
Przycisk wyboru trybu powtarzania (długie naciśnięcie w trybie odtwarzacza):
- powtórzenie utworu bieżącego (częste miganie niebieskiej diody LED na przednim panelu);
- odtwarzanie wszystkich utworów (wolne miganie niebieskiej diody LED na przednim panelu)
- ⑩ ⏮: Przejście do poprzedniej ścieżki (w trybie Odtwarzania).
- ⑪ ⏩: Odtwórz/Pauza (krótkie naciśnięcie w trybie "Odtwarzacz");
- ⑫ ⏭: Następny utwór (w trybie "Odtwarzacz").
- ⑬ Pokrętko strojenia stacji.
- ⑭ Pokrętko do strojenia stacji radiowych

5. PODŁĄCZENIE I EKSPLOATACJA

Ładowanie baterii

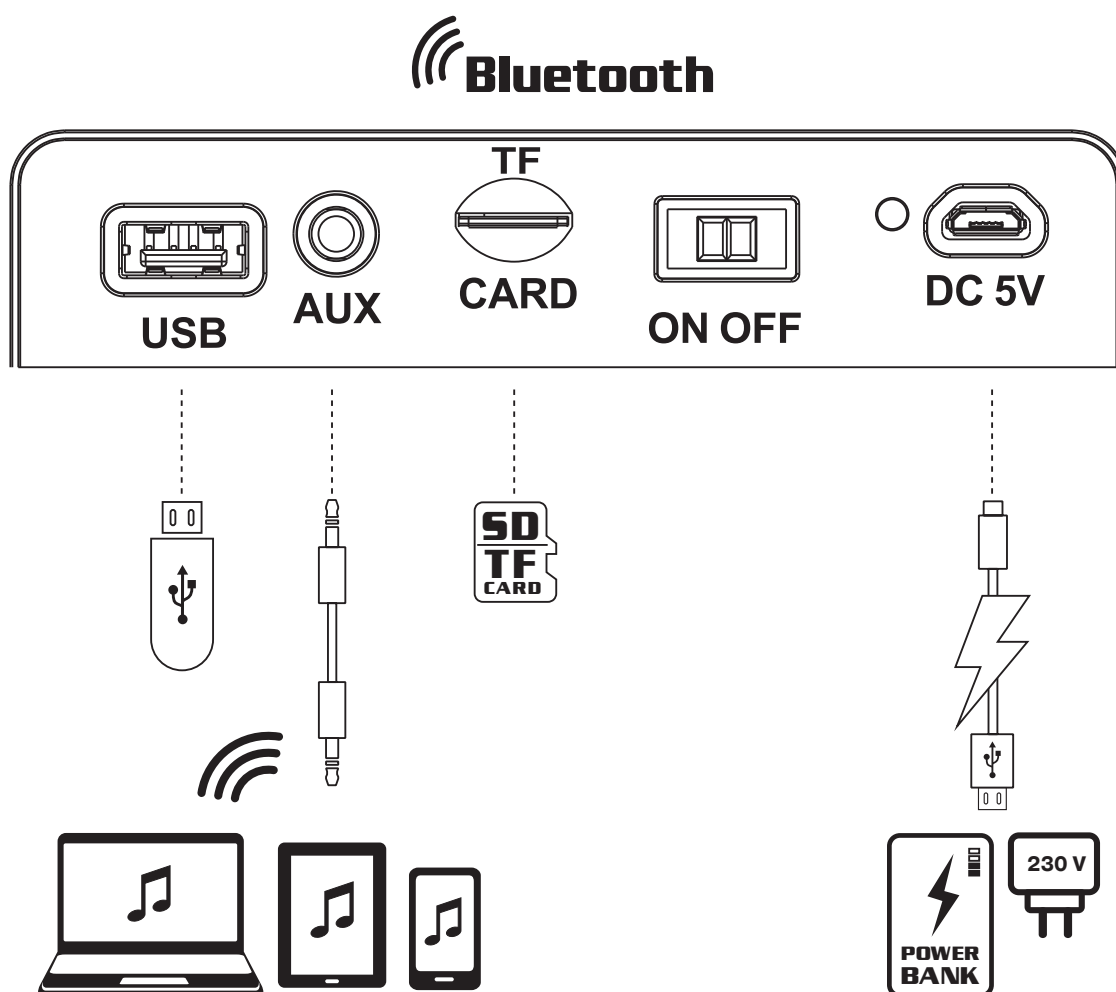
- Przed pierwszym uruchomieniem urządzenia należy całkowicie naładować baterię. Ładowarka nie wchodzi w skład zestawu. Skorzystaj do ładowania urządzenia uniwersalną ładowarkę DC 5V/2 A.
- Włóż kabel ładujący do złącza ładowarki, podłącz drugi koniec do ładowarki, wskaźnik ładowania zostanie włączony. Gdy urządzenie będzie naładowane, wskaźnik zgaśnie.

Po pełnym naładowaniu nie należy zostawiać urządzenia podłączonego do ładowarki na dłuższy czas.

Nie należy ładować głośnika w niskich temperaturach otoczenia. Minimalna dopuszczalna temperatura ładowania urządzenia to co najmniej 10°C.

Tryb Bluetooth

- Włącz ryb Bluetooth za pomocą przełącznika ③ «BT/MP3» na urządzeniu. W razie potrzeby zmień tryb za pomocą przycisku «MODE»
- Na źródle sygnału (telefon, tablet itp.) należy wybrać tryb wyszukiwania urządzeń Bluetooth. Na ekranie pojawi się nazwa «REAL-EL X-703», z którym chcesz nawiązać połączenie. Po udanym połączeniu rozlegnie się sygnał dźwiękowy.



Tryb FM

- Przełącz urządzenie w tryb radia za pomocą przełącznika FM, AM, SW.
- Dostosuj potrzebną częstotliwość.

Tryb odtwarzacza

- Włóż kartę SD lub Pendrive do odpowiedniego gniazda, utwór dźwiękowy będzie odtwarzany automatycznie. W trybie odtwarzania naciśnij krótko przyciski "◀◀" lub "▶▶", aby wybrać żądane utwory.
- Naciśnij przycisk "▶||", aby odtworzyć lub wstrzymać.

Uwaga: W trybie odtwarzania Bluetooth, jeśli włożysz SD lub USB, Bluetooth zostanie wyłączony i odtwarzane będą USB lub SD. Kliknij przycisk «MODE», aby powrócić do trybu Bluetooth.

Złącze USB służy wyłącznie do podłączania USB flash. Nie używaj tego złącza do podłączenia innych urządzeń, ponieważ może to spowodować uszkodzenie urządzenia.

Tryb wejście liniowe (AUX)

- W przypadku zgodnych urządzeń muzycznych użyj kabla audio z wtyczką mini 3,5 mm. W tym celu podłącz kabel do wejścia audio AUX i do dowolnego źródła audio z gniazdem mini-jack 3,5 mm. Następnie naciśnij przycisk «MODE», aby przejść do trybu AUX.

Uwaga:

Przycisk zasilania "OFF / ON." musi być wyłączony, jeśli system nie jest używany przez dłuższy czas.

6. SPECYFIKACJA

Parametry	Znaczenie
Moc (RMS)	8 W
Pasma przenoszenia	100-20 000 Hz
Zakres fal radiowych FM	87.5-108 MHz
Zakres fal radiowych AM	530-1600 KHz
Zakres fal radiowych SW	6-18 MHz
Średnica głośników	Ø 90 mm
Obsługiwane profile Bluetooth	A2DP / AVRCP
Typ połączenia	Bluetooth 5.0 / USB / Micro SD / Aux
Zasilanie	Micro USB / 5 V DC, 2 A
Akumulator	bateria litowo-jonowa (Li-Ion), pojemność baterii 1500 mAh, @3.7 V
Materiał obudowy	tworzywo sztuczne
Wymiary	260 x 98 x 180 mm
Waga	1 kg

Uwagi:

- *Specyfikacje podane w tabeli są jedynie orientacyjne i nie mogą służyć jako podstawa roszczeń.*
- *Wytwory znaku towarowego REAL-EL są ciągle ulepszane. Z tego powodu specyfikacje techniczne i kompletność mogą ulec zmianie bez powiadomienia.*



Manufacturer: ENEL GROUP OU, Harju maakond, Rae vald, Jüri alevik,
Aruküla tee 55a, 75301, Estonia.

© **Registered Trademark of ENEL GROUP OU. Estonia.**