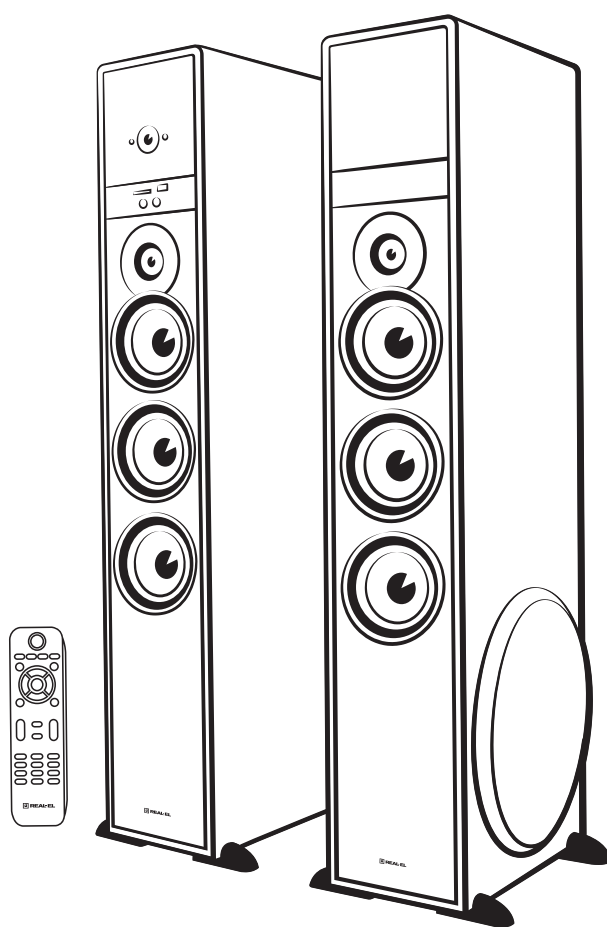


 **REAL-EL**

INSTRUKCJA OBSŁUGI



**2.0 HOME THEATER
SPEAKER SYSTEM**

S-2070

Dziękujemy za zakup produktu REAL-EL!**PRAWA AUTORSKIE**

© 2022. ENEL GROUP OU.

Niniejsza Instrukcja i zawarte w niej informacje są chronione prawem autorskim.

Wszelkie prawa zastrzeżone.

ZNAKI TOWAROWE

Wszystkie znaki towarowe są własnością ich właścicieli.

SPIS TREŚCI

1. ZALECENIA DLA KUPUJĄCYCH	1
2. ZAWARTOŚĆ OPAKOWANIA	1
3. ŚRODKI OSTROŻNOŚCI	2
4. OPIS	2
5. PODŁĄCZENIE I OBSŁUGA	5
6. SPECYFIKACJAE	6

1. ZALECENIA DLA KUPUJĄCYCH

- Ostrożnie rozpakuj produkt i upewnij się, że w pudełku są wszystkie elementy. Sprawdź urządzenie pod kątem uszkodzeń. Jeśli urządzenie zostało uszkodzone podczas transportu – prośba o spisanie protokołu szkody, który musi być podpisany przez kuriera; jeśli produkt nie działa, natychmiast skontaktuj się ze sprzedawcą.
- Nie włączaj urządzenia natychmiast po umieszczeniu go w pomieszczeniu, jeśli temperatura na zewnątrz jest ujemna. Urządzenie musi być przechowywane w temperaturze pokojowej przez co najmniej 4 godziny
- Przed użyciem urządzenia przeczytaj uważnie niniejszą instrukcję i zachowaj ją przez cały okres użytkowania.

2. ZAWARTOŚĆ OPAKOWANIA

- Kolumna aktywna - 1 szt.
- Kolumna pasywna - 1 szt.
- Pilot zdalnego sterowania (PZS) - 1 szt.
- Kabel sygnałny - 1 szt.
- Nóżki - 8 szt.
- Instrukcja obsługi - 1 szt.
- Karta gwarancyjna - 1 szt.

3. ŚRODKI OSTROŻNOŚCI

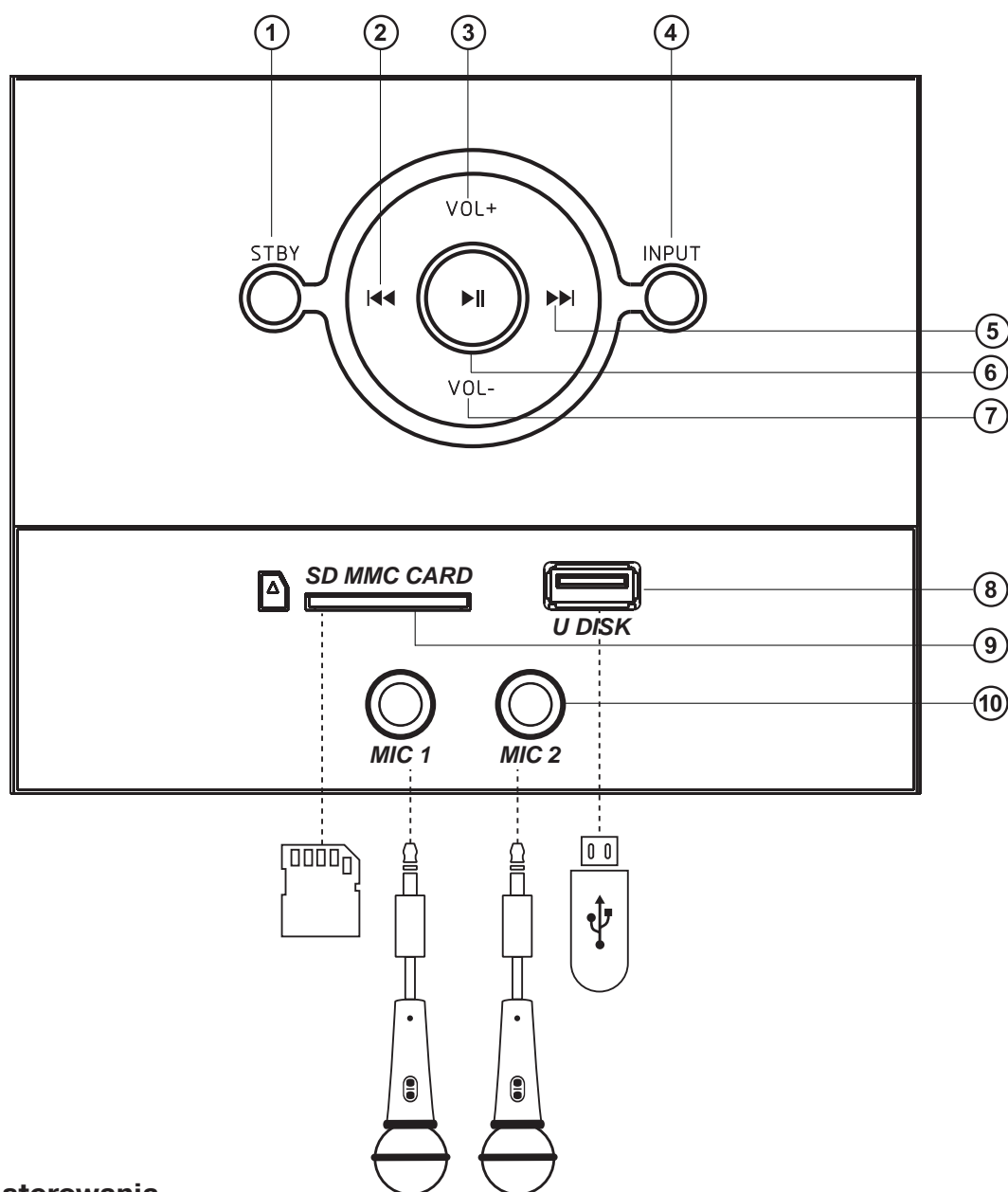
- Nie należy rozmontowywać urządzenia i dokonywać naprawy samodzielnie. Serwis i naprawy powinny być wykonywane wyłącznie przez wykwalifikowany personel autoryzowanego centrum serwisowego. Lista autoryzowanych centrów serwisowych znajduje się na stronie www.real-el.com
- Chronić głośniki przed wpadnięciem obcych przedmiotów przez otwory.
- Chronić głośniki przed wysoką wilgotnością, przedostaniem się wody i kurzu.
- Chronić głośniki przed przegrzaniem: nie umieszczaj go w pobliżu urządzeń grzewczych i unikaj bezpośredniego światła słonecznego.
- Nie należy używać do wycierania urządzenia benzyny, alkoholi ani innych rozpuszczalników, ponieważ mogą one uszkodzić powierzchnię. Zaleca się używać do czyszczenia miękkiej, suchej szmatki.
- W sytuacji wykrycia nieprawidłowości w działaniu urządzenia, należy natychmiast odłączyć przewód zasilający od napięcia i skontaktować się ze sklepem, w którym został zakupiony.

4. OPIS TECHNICZNY

Multimedialny system akustyczny jest przeznaczony do odtwarzania muzyki i innego typu dźwięków. Szeroka funkcjonalność głośników umożliwia słuchanie muzyki przez podłączenie urządzenia mobilnego, komputera, telewizora, laptopa i innych bez użycia dodatkowego wzmacniacza.

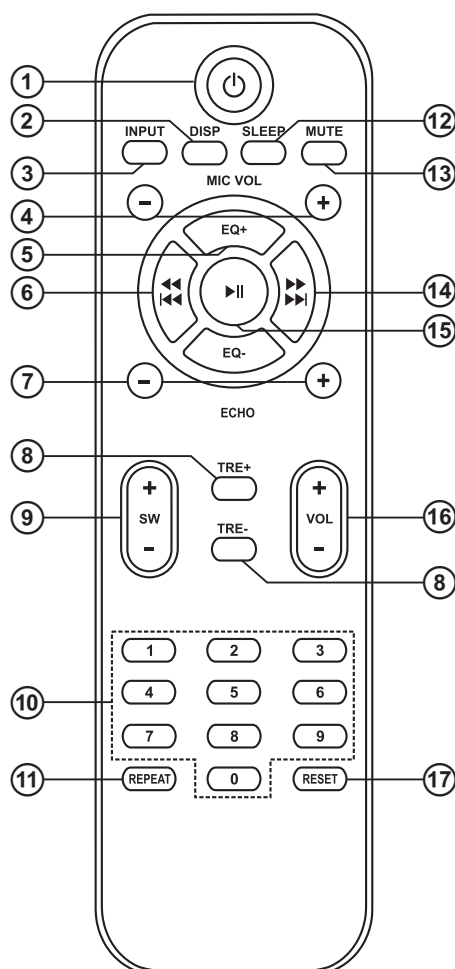
Cechy szczególne

- Głośniki trzech stożkowe
- Głośniki zaprojektowane do odtwarzania dźwięku o wysokiej jakości
- Idealnie nadają się do podłączenia do telewizora
- Głośniki wysokiej jakości
- Wbudowany system karaoke
- Dwa wejścia do podłączenia mikrofonów
- Korektor dźwięku (equalizer)
- Bezprzewodowa transmisja przez Bluetooth
- Wyposażone wejścia USB, SD CARD (MMC), AUX
- Pilot do zdalnego sterowania



Panel sterowania

- ① STBY: włączanie/wyłączanie tryby Standby
- ② ◀◀ : przejście do poprzedniego utworu (w trybie Audio oraz Bluetooth)
- ③ VOL+ : przycisk zwiększenia głośności
- ④ INPUT : wybór sygnału audio
- ⑤ ▶▶ : przejście do następnego utworu (w trybie Audio oraz Bluetooth)
- ⑥ ▶| : odtwarzanie/pauza
- ⑦ VOL- : przycisk zmniejszania głośności
- ⑧ USB: złącze do podłączenia pamięci flash USB
- ⑨ SD/MMC: złącze do podłączenia kart SD/MMC
- ⑩ MIC: złącza do podłączenia mikrofonów z wtyczką 6,35 mm



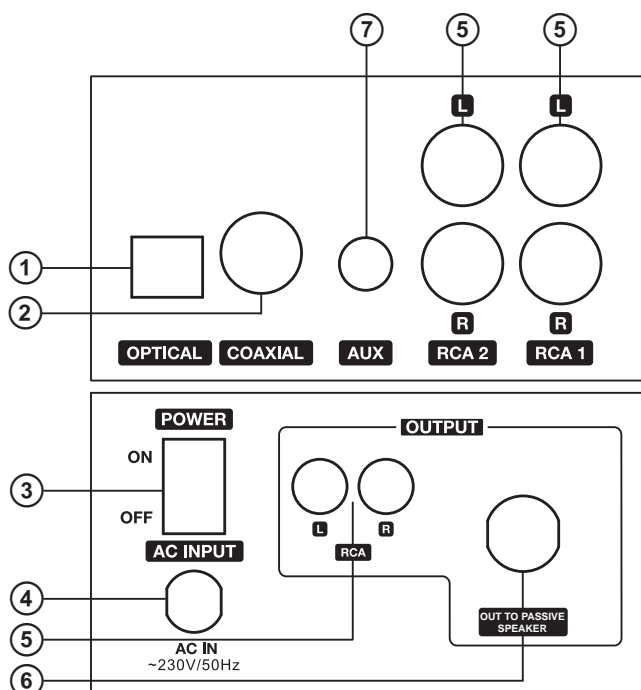
Pilot zdalnego sterowania

- ① STBY: włączanie/wyłączanie tryby Standby
- ② DISP: regulacja poziomu jasności podświetlenia
- ③ INPUT: wybór sygnału wejściowego/trybu pracy
- ④ MIC VOL +/-: regulacja poziomu głośności mikrofonu
- ⑤ EQ: ustawienia korektora (equalizer)
- ⑥ ◀◀: przejście do ścieżki poprzedniej w trybie USB / SD / Bluetooth
- ⑦ ECHO +/-: regulacja poziomu Echo
- ⑧ TRE +/-: regulacja tonów wysokich
- ⑨ SW +/-: regulacja tonów niskich (subwoofera)
- ⑩ 0-9: klawisze numeryczne
- ⑪ REPEAT: naciśnięcie krótkie - odtwórz ponownie bieżący utwór
Dwa krótkich naciśnięć - powtórz wszystkie utwory po kolei
- ⑫ SLEEP: ustawienie wyłącznika czasowego
- ⑬ MUTE: Wł./Wył głośności
- ⑭ ▶▶: przejście do ścieżki następnej w trybie USB / SD / Bluetooth
- ⑮ ▶||: odtwarzanie/Pauza w trybie USB / SD / Bluetooth
- ⑯ VOL +/-: regulacja poziomu głośności
- ⑰ RESET: resetowanie ustawień

5. PODŁĄCZENIE I OBSŁUGA

Podłączenie

- Połącz pasywny i aktywny głośnik ze sobą
- Podłącz kabel sygnałowy do gniazda karty dźwiękowej PC lub innego źródła dźwięku
- Podłącz przewód zasilający do gniazda zasilania (~230V 50Hz), następnie włącz głośniki przez włącznik zasilania w tryb ON
- Dostosuj głośność



Panel sterowania

- ① OPTICAL INPUT: złącze do podłączenia kabla optycznego
- ② COAXIAL INPUT: złącze do podłączenia kabla koaksjalnego
- ③ ON/OFF : zasilanie Wł./ Wył
- ④ AC INPUT: złącze do podłączenia kabla zasilającego
- ⑤ AUDIO INPUT: złącze do podłączenia kabla audio 2 RCA
- ⑥ OUT TO PASSIVE SPEAKER: złącze do podłączenia głośnika pasywnego
- ⑦ AUX: Złącze 3,5 mm mini-jack

Tryb Bluetooth

- Włącz tryb Bluetooth za pomocą przycisku Input na panelu sterowania głośnika aktywnego lub na pilocie kilka razy, aż na wyświetlaczu pojawi się napis "bt". Za 3 sekundy włączy się tryb wyszukiwania.
- Na źródle sygnału (telefon, tablet itp.) wybierz tryb wyszukiwania urządzeń Bluetooth. Na wyświetlaczu pojawi się nazwa "S-2070", z którym chcesz nawiązać połączenie. W razie wersji Bluetooth źródła sygnału 2.0 i niżej- wprowadź hasło 0000.

Tryb odtwarzacza

- Podłącz flash USB do odpowiedniego gniazda, utwór dźwiękowy będzie odtwarzany automatycznie. W trybie odtwarzania naciśnij krótko przyciski "▶▶" lub "◀◀" aby wybrać żądany utwór
- Naciśnij przycisk "▶||", aby rozpocząć lub wstrzymać odtwarzanie utworu.

Uwagi:

Złącze USB służy wyłącznie do podłączenia USB Flach. Nie używaj tego złącza do podłączenia innych urządzeń, ponieważ może to spowodować do uszkodzenia urządzenia. Do szybkiego odczytu informacji zaleca się użycie flash USB lub kart SD/MMC o pamięci mniejszej niż 8 GB.

Tryb KARAOKE

- Moduł Karaoke jest zawsze aktywny z dowolnymi źródłami dźwięku (AUX, Bluetooth itp.) Aby rozpocząć go użytkowanie wystarczy podłączyć mikrofon do gniazda i dostosować poziom głośności oraz echa.
- Użyj do karaoke mikrofonu dynamicznego z wtyczką 6,3 mm (1/4 cala)

Tryb AUX

- Aby przejść w tryb AUX, użyj przycisku INPUT na przednim panelu głośnika aktywnego lub przycisku INPUT na pilocie, przy włączonym urządzeniu. Na wyświetlaczu pojawi się "AUX".

6. SPECYFIKACJA

Parametry	Znaczenie
Moc (RMS)	150 (2 × 75) W
Pasma przenoszenia	20-20000 Hz
Średnica głośników	
głośnik wysokotonowy	2 x Ø 25 mm (1")
głośnik średniotonowy	6 x Ø101 mm (4")
subwoofer	2 x Ø 250 mm (10")
Typ połączenia	Bluetooth / USB / SD / AUX / RCA / Optical / Coaxial / MIC 1/4" (6.35 mm)
Bluetooth	EDR + V 5.0
Zasięg Bluetooth	do 10 m
Napięcie zasilania	~ 230/50 V/Hz
Materiał obudowy	dzewo (MDF)
Wymiary jednego głośnika	160 x 950 x 330 mm
Waga	30.2 kg

Uwagi:

- *Specyfikacje podane w tabeli są jedynie orientacyjne i nie mogą służyć jako podstawa roszczeń.*
- *Wytwory znaku towarowego REAL-EL są ciągle ulepszone. Z tego powodu specyfikacje techniczne i kompletność mogą ulec zmianie bez powiadomienia.*



Manufacturer: ENEL GROUP OU, Harju maakond, Rae vald, Jüri alevik,
Aruküla tee 55a, 75301, Estonia.

© **Registered Trademark of ENEL GROUP OU. Estonia.**