

REAL-EL

INSTRUKCJA OBSŁUGI



GŁOŚNIK PRZENOŚNY
X-751

Dziękujemy za zakup produktu REAL-EL!**PRAWA AUTORSKIE**

© 2022. ENEL GROUP OU.

Niniejsza Instrukcja i zawarte w niej informacje są chronione prawem autorskim.

Wszelkie prawa zastrzeżone.

ZNAKI TOWAROWE

Wszystkie znaki towarowe są własnością ich właścicieli.

SPIS TREŚCI

1. ZALECENIA DO UŻYTKOWANIA PRODUKTU	1
2. ZAWARTOŚĆ OPAKOWANIA	1
3. ŚRODKI OSTROŻNOŚCI	2
4. OPIS TECHNICZNY	2
5. PODŁĄCZENIE I EKSPLOATACJA	3
6. SPECYFIKACJE TECHNICZNE	5

1. ZALECENIA DO UŻYTKOWANIA PRODUKTU

- Ostrożnie rozpakuj produkt, upewnij się, że w pudełku są wszystkie elementy zgodnie z instrukcją. Sprawdź urządzenie pod kątem uszkodzeń. Jeśli został uszkodzony podczas transportu – należy spisać protokołu szkody, który musi być podpisany przez kuriera; jeśli produkt nie działa, natychmiast skontaktuj się ze sprzedawcą.
- Nie włączaj urządzenia natychmiast po umieszczeniu go w pomieszczeniu, jeśli temperatura na zewnątrz jest ujemna!. Rozpakowany produkt musi być przechowywany w temperaturze pokojowej przez co najmniej 4 godziny.
- Przed użyciem produktu należy przeczytać uważnie instrukcję oraz przechowywać ją przez cały okres użytkowania.

2. ZAWARTOŚĆ OPAKOWANIA

Głośnik przenośny — 1 szt.

Kabel sygnałowy mini-jack 3.5 mm do mini-jack 3.5 mm — 1 szt.

Kabel zasilający USB do Micro USB — 1 szt.

Pasek na ramię — 1 szt.

Instrukcja obsługi — 1 szt.

Karta gwarancyjna — 1 szt.

3. ŚRODKI OSTROŻNOŚCI

- Nie należy rozmontowywać urządzenia i nie dokonywać naprawy samodzielnie. Serwis i naprawy powinny być wykonywane wyłącznie przez wykwalifikowany personel autoryzowanego centrum serwisowego. Lista autoryzowanych centrów serwisowych znajduje się na stronie www.real-el.com
- Należy chronić urządzenie przed wpadnięciem do otworów obcych przedmiotów.
- Należy chronić urządzenie przed wysoką wilgotnością, przedostaniem się wody i kurzu.
- Należy chronić głośnik przed przegrzaniem: nie umieszczaj go w pobliżu urządzeń grzewczych i unikaj bezpośredniego światła słonecznego.
- Nie należy używać do wycierania benzyny, alkoholi ani innych rozpuszczalników, ponieważ mogą one uszkodzić dekorowaną powierzchnię urządzenia. Do czyszczenia urządzenia używaj miękkiej, suchej szmatki.
- Jeśli urządzenie nie działa, należy skontaktować się ze sklepem, w którym został zakupiony.

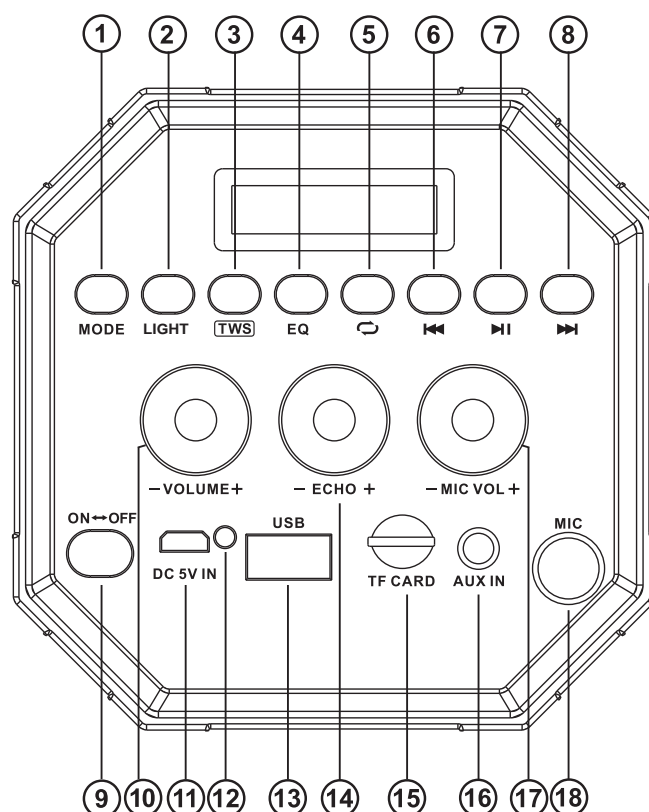
Cechy

- Wbudowany moduł karaoke
- Bezprzewodowa transmisja sygnału poprzez Bluetooth TWS
- Wejście mikrofonowe z funkcją echo
- TWS - Podłączenie dwóch głośników do jednego źródła dźwięku naraz
- AUX podłączenie do wykorzystania z PC, TV i innymi źródłami dźwięku
- Potężny i wysokiej jakości dźwięk
- Podświetlenie RGB

OPIS TECHNICZNY

Panel sterowania:

- ① MODE: Przełączanie trybu pracy Bluetooth/USB/Micro SD/AUX;
Włączyć, wyłączyć dźwięk systemowy (długie naciśnięcie).
- ② LIGHT: Wybór trybu podświetlenia.
- ③ TWS: Podłączenie dwóch głośników do jednego źródła dźwięku naraz (w trybie Bluetooth).
- ④ EQ: Przycisk trybu equalizera (krótkie naciśnięcie);
Resetowanie ustawienia (długie naciśnięcie).
- ⑤ ↻ : Odtwarzanie utworów w przypadkowej kolejności (w trybie odtwarzania):
ONE – Powtarzanie utworu bieżącego;
RAND – Odtwórz utwory w kolejności losowej;
ALL – Odtwarzanie utworów po kolei.
- ⑥ ⏮ : Przejście do poprzedniej ścieżki (krótkie naciśnięcie w trybie "odtwarzacz");
Nawigacja po ścieżce (długie naciśnięcie).
- ⑦ ▶⏪ : Play/Pause (krótkie naciśnięcie w trybie "odtwarzacz");
Włączanie/wyłączanie dźwięku (krótkie naciśnięcie).
- ⑧ ▶▶ : Następny utwór (krótkie naciśnięcie);
Nawigacja po ścieżce (długie naciśnięcie).
- ⑨ ON/OFF włącznik zasilania.
- ⑩ VOLUME+/-: Regulacja głośności.
- ⑪ Port do ładowania DC 5V.



- ⑫ Wskaźnik.
- ⑬ USB: Złącze USB-flash.
- ⑭ ECHO +/-: Regulacja poziomu echo mikrofonu.
- ⑮ TF CARD: Złącze SD.
- ⑯ AUX: Złącze 3,5 mm mini-jack do podłączenia sygnału audio (telefon, odtwarzacz MP3, itp.).
- ⑰ MIC VOL +/-: Regulacja poziomu głośności mikrofonu.
- ⑱ MIC: Gniazdo 6,3 mm do podłączenia mikrofonu.

5. PODŁĄCZENIE I EKSPLOATACJA

Ładowanie baterii

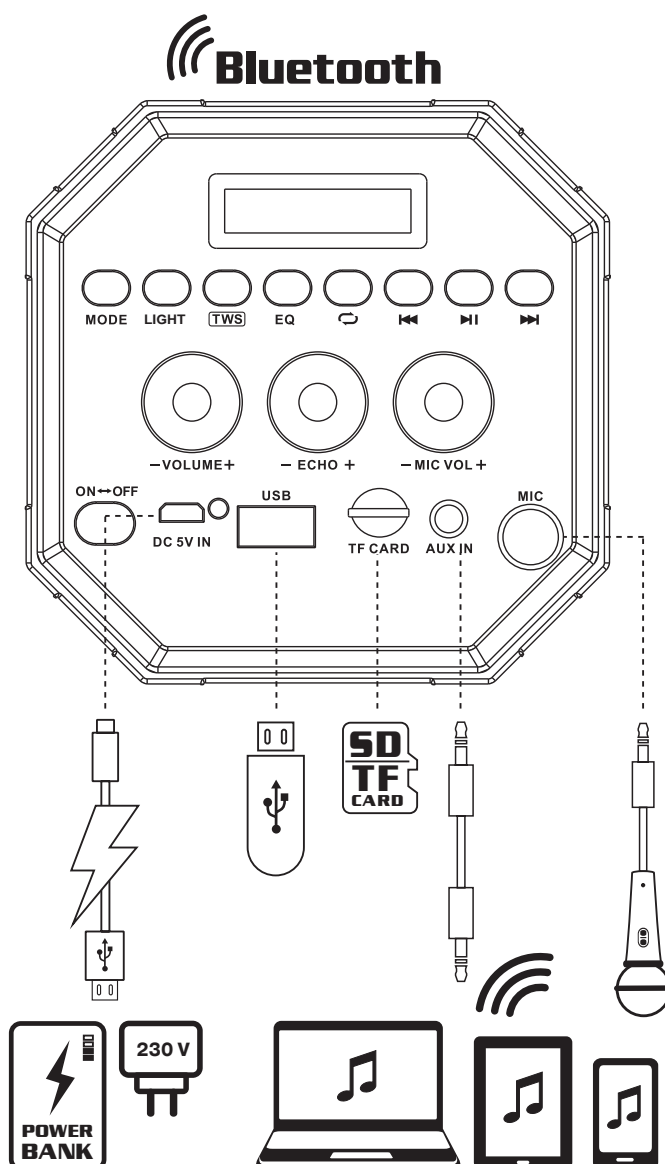
- Przed pierwszym uruchomieniem urządzenia należy całkowicie naładować baterię. Ładowarka nie wchodzi w skład zestawu. Skorzystaj do ładowania urządzenia uniwersalną ładowarkę DC 5V/2 A.
- Włóż kabel ładujący do złącza ładowarki, podłącz drugi koniec do ładowarki, wskaźnik ładowania zostanie włączony. Gdy urządzenie będzie naładowane, wskaźnik zgaśnie.

Po pełnym naładowaniu nie należy zostawiać urządzenia podłączonego do ładowarki na dłuższy czas.

Nie należy ładować głośnika w niskich temperaturach otoczenia. Minimalna dopuszczalna temperatura ładowania urządzenia to co najmniej 10°C.

Tryb Bluetooth

- Włącz tryb Bluetooth za pomocą przycisku «MODE» kilka razy, aż na wyświetlaczu pojawi się napis «BT». Po 2-3 sekundach urządzenie przejdzie w tryb wyszukiwania.
- Na źródle sygnału (telefon, tablet itp.) należy wybrać tryb wyszukiwania urządzeń Bluetooth. Na ekranie pojawi się nazwa «REAL-EL X-751», z którym chcesz nawiązać połączenie. Po udanym połączeniu rozlegnie się sygnał dźwiękowy.



Tryb TWS (jednoczesne połączenie dwóch głośników do jednego źródła dźwięku na raz)

- Włącz oba głośniki (główny i pomocniczy) w trybie Bluetooth;
- Na dodatkowym głośniku (do podłączenia) naciśnij i przytrzymaj przycisk TWS;
- Gdy dwa głośniki zostaną pomyślnie połączone, tryb TWS zostanie aktywowany;
- Podłącz źródło sygnału Bluetooth;
- Aby rozłączyć połączenie TWS, naciśnij i przytrzymaj przycisk TWS;
- Po przełączeniu na inny tryb na głównym głośniku podczas aktywnego połączenia TWS transmisja sygnału zostaje zatrzymana, a drugi głośnik wyłącza się i przechodzi w tryb wyszukiwania Bluetooth;
- Podczas przełączania do innego trybu na dodatkowym głośniku podczas aktywnego połączenia TWS transmisja sygnału pozostaje na głównym głośniku, a dodatkowy głośnik przełącza się na tryb wybrany.

Tryb KARAOKE

Przed rozpoczęciem pracy należy podłączyć mikrofon do gniazda, ustawić poziom głośności. Moduł karaoke ze źródłami dźwięku aktywuje się automatycznie. Jako mikrofon do karaoke użyj mikrofonu dynamicznego z wtyczką TS 6,3 mm (1/4 cala).

Tryb odtwarzacza

- Włóż kartę SD lub USB flash do odpowiedniego gniazda, utwór dźwiękowy będzie odtwarzany automatycznie. W trybie odtwarzania naciśnij krótko przyciski "◀◀" lub "▶▶", aby wybrać żądane utwory.
- Naciśnij przycisk "▶▶", aby odtworzyć lub wstrzymać.

Uwaga: W trybie odtwarzania Bluetooth, jeśli włożysz SD lub USB, Bluetooth zostanie wyłączony i odtwarzane będą USB lub SD. Kliknij przycisk «MODE», aby powrócić do trybu Bluetooth.

Złącze USB służy wyłącznie do podłączania USB flash. Nie używaj tego złącza do podłączenia innych urządzeń, ponieważ może to spowodować uszkodzenie urządzenia.

Tryb wejście liniowe (AUX)

- W przypadku zgodnych urządzeń muzycznych użyj kabla audio z wtyczką mini 3,5 mm. W tym celu podłącz kabel do wejścia audio AUX i do dowolnego źródła audio z gniazdem mini-jack 3,5 mm. Następnie naciśnij przycisk «MODE», aby przejść do trybu AUX.

Uwaga:

Przycisk zasilania "OFF / ON." musi być wyłączony, jeśli system nie jest używany przez dłuższy czas.

6. SPECYFIKACJA

Parametry	Znaczenie
Moc (RMS)	36 (2 x 18) W
Pasma przenoszenia	80-22 000 Hz
Średnica głośników	2 x Ø 40 + 2 x Ø 102 mm
Obsługiwane profile Bluetooth	HSP, HFP, A2DP, AVRCP
Typ połączenia	Bluetooth / AUX / USB / Micro SD
Zasilanie	micro USB / 5 V DC, 2 A
Źródło zasilania	bateria litowo-jonowa (Li-Ion), pojemność baterii 4000 mAh, @3.7 V
Zasięg Bluetooth	do 10 m
Materiał obudowy	tworzywo sztuczne
Wymiary	460 × 210 × 195 mm
Waga	3.15 kg

Uwagi:

- *Specyfikacje podane w tabeli są jedynie orientacyjne i nie mogą służyć jako podstawa roszczeń.*
- *Wytwory znaku towarowego REAL-EL są ciągle ulepszone. Z tego powodu specyfikacje techniczne i kompletność mogą ulec zmianie bez powiadomienia.*



Manufacturer: ENEL GROUP OU, Harju maakond, Rae vald, Jüri alevik,
Aruküla tee 55a, 75301, Estonia.

© **Registered Trademark of ENEL GROUP OU. Estonia.**