

 **REAL-EL**

**INSTRUKCJA OBSŁUGI**



**GŁOŚNIK PRZENOŚNY**

**X-771**

**X-777**

***Dziękujemy za zakup produktu REAL-EL!*****PRAWA AUTORSKIE**

© 2022. ENEL GROUP OU.

Niniejsza Instrukcja i zawarte w niej informacje są chronione prawem autorskim.

Wszelkie prawa zastrzeżone.

**ZNAKI TOWAROWE**

Wszystkie znaki towarowe są własnością ich właścicieli.

**SPIS TREŚCI**

<b>1. ZALECENIA DO UŻYTKOWANIA PRODUKTU .....</b>	<b>1</b>
<b>2. ZAWARTOŚĆ OPAKOWANIA .....</b>	<b>1</b>
<b>3. ŚRODKI OSTROŻNOŚCI .....</b>	<b>2</b>
<b>4. OPIS TECHNICZNY .....</b>	<b>2</b>
<b>5. PODŁĄCZENIE I EKSPLOATACJA .....</b>	<b>5</b>
<b>6. SPECYFIKACJE TECHNICZNE .....</b>	<b>6</b>

**1. ZALECENIA DO UŻYTKOWANIA PRODUKTU**

- Ostrożnie rozpakuj produkt, upewnij się, że w pudełku są wszystkie elementy zgodnie z instrukcją. Sprawdź urządzenie pod kątem uszkodzeń. Jeśli został uszkodzony podczas transportu – należy spisać protokołu szkody, który musi być podpisany przez kuriera; jeśli produkt nie działa, natychmiast skontaktuj się ze sprzedawcą.
- Nie włączaj urządzenia natychmiast po umieszczeniu go w pomieszczeniu, jeśli temperatura na zewnątrz jest ujemna!. Rozpakowany produkt musi być przechowywany w temperaturze pokojowej przez co najmniej 4 godziny.
- Przed użyciem produktu należy przeczytać uważnie instrukcję oraz przechowywać ją przez cały okres użytkowania.

**2. ZAWARTOŚĆ OPAKOWANIA**

Głośnik Przenośny — 1 szt.

Kabel sygnałowy mini-jack 3,5 mm do mini-jack 3,5 mm — 1 szt.

Kabel zasilający USB — 1 szt.

Pilot zdalnego sterowania (PZS) — 1 szt.

Instrukcja obsługi — 1 szt.

Karta gwarancyjna — 1 szt.

### 3. ŚRODKI OSTROŻNOŚCI

- Nie należy rozmontowywać urządzenia i nie dokonywać naprawy samodzielnie. Serwis i naprawy powinny być wykonywane wyłącznie przez wykwalifikowany personel autoryzowanego centrum serwisowego. Lista autoryzowanych centrów serwisowych znajduje się na stronie [www.real-el.com](http://www.real-el.com)
- Należy chronić urządzenie przed wpadnięciem do otworów obcych przedmiotów.
- Należy chronić urządzenie przed wysoką wilgotnością, przedostaniem się wody i kurzu.
- Należy chronić głośnik przed przegrzaniem: nie umieszczaj go w pobliżu urządzeń grzewczych i unikaj bezpośredniego światła słonecznego.
- Nie należy używać do wycierania benzyny, alkoholi ani innych rozpuszczalników, ponieważ mogą one uszkodzić dekorowaną powierzchnię urządzenia. Do czyszczenia urządzenia używaj miękkiej, suchej szmatki.
- Jeśli urządzenie nie działa, należy skontaktować się ze sklepem, w którym został zakupiony.

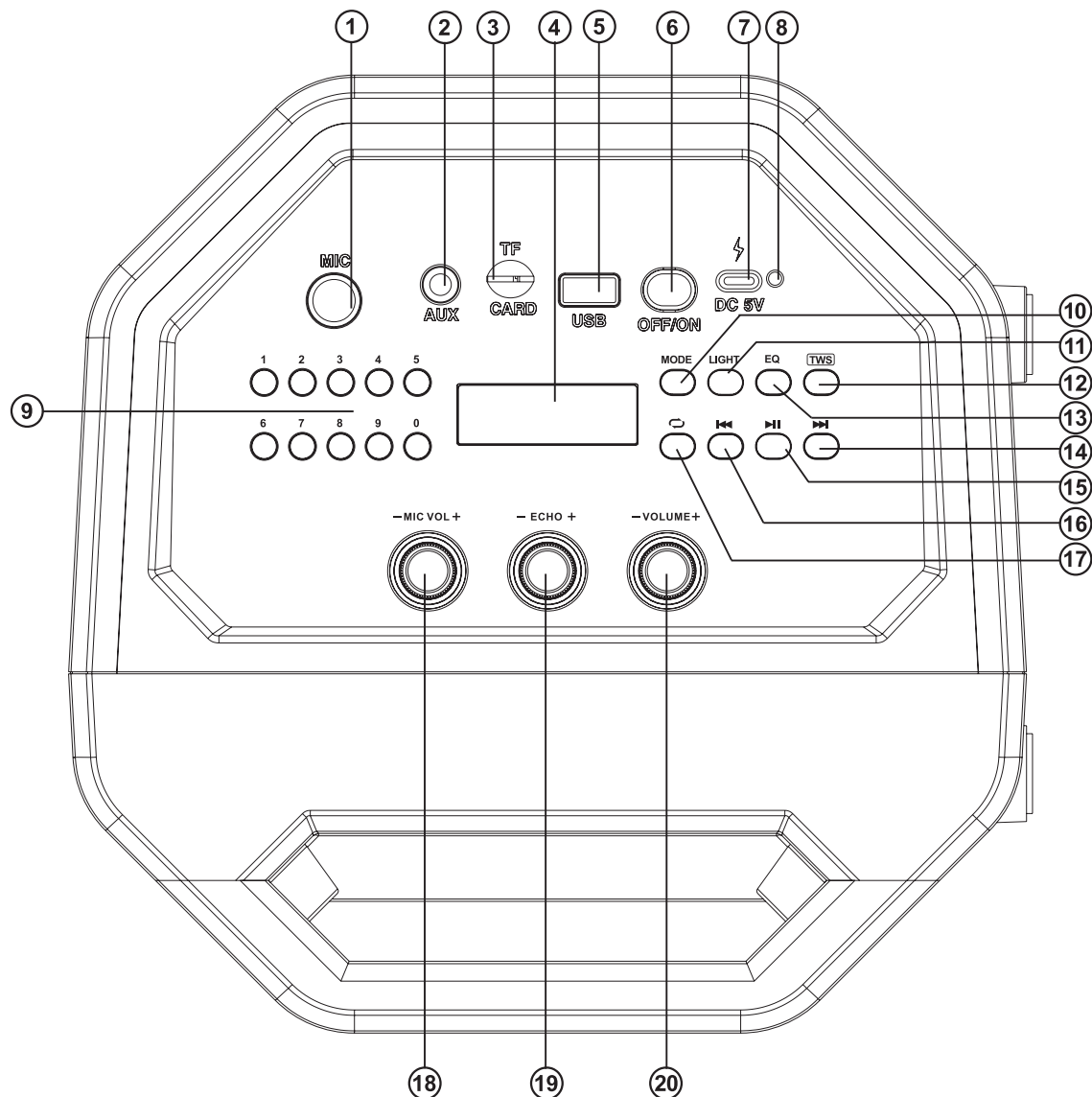
### Cechy

- Wbudowany moduł karaoke
- Bezprzewodowa transmisja sygnału poprzez Bluetooth TWS
- Wejście mikrofonowe z funkcją echo
- TWS - Podłączenie dwóch głośników do jednego źródła dźwięku naraz
- AUX podłączenie do wykorzystania z PC, TV i innymi źródłami dźwięku
- Potężny i wysokiej jakości dźwięk
- Podświetlenie RGB

### OPIS TECHNICZNY

#### Panel sterowania:

- ① MIC: Gniazdo 6,3 mm do podłączenia mikrofonu.
- ② AUX: Złącze 3,5 mm mini-jack do podłączenia sygnału audio (telefon, odtwarzacz MP3, itp.).
- ③ TF CARD: Złącze SD.
- ④ Wyświetlacz.
- ⑤ USB: Złącze USB-flash.
- ⑥ ON/OFF włącznik zasilania.
- ⑦ Port do ładowania DC 5V.
- ⑧ Wskaźnik.
- ⑨ 0-9 Klawisze numeryczne.
- ⑩ MODE: Przełączanie trybu pracy Bluetooth/USB/Micro SD/AUX (krótkie naciśnięcie); Włączyć, wyłączyć dźwięk systemowy (długie naciśnięcie).
- ⑪ LIGHT: Wybór trybu podświetlenia
- ⑫ TWS: Podłączenie dwóch głośników do jednego źródła dźwięku naraz (w trybie Bluetooth).
- ⑬ EQ: Przycisk trybu equalizera (krótkie naciśnięcie); Resetowanie ustawienia (długie naciśnięcie).
- ⑭ ►► : Następny utwór (krótkie naciśnięcie); Nawigacja po ścieżce (długie naciśnięcie).



⑮ ►❏ : Play/Pause (w trybie "odtwarzacz");

⑯ ◀◀ : Przejście do poprzedniej ścieżki (krótkie naciśnięcie w trybie "odtwarzacz");

Nawigacja po ścieżce (długie naciśnięcie)

⑰ ↻ : Odtwarzanie utworów w przypadkowej kolejności (w trybie "odtwarzacz");

ONE – Powtarzanie utworu bieżącego;

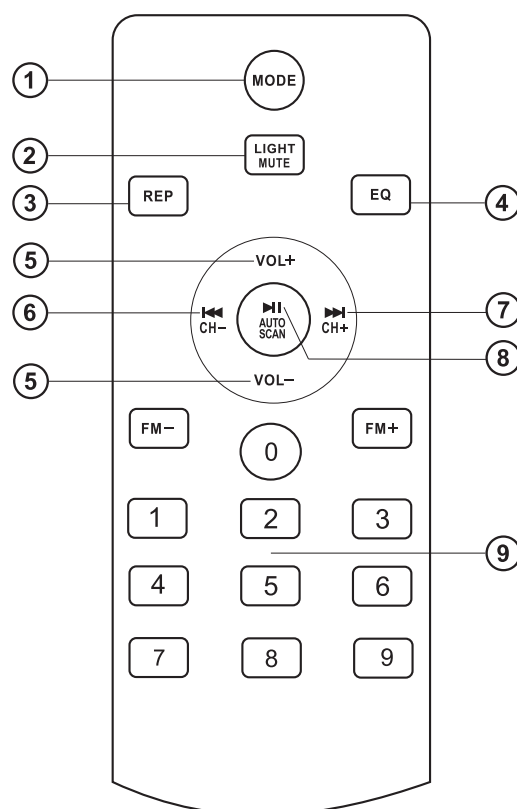
RAND – Odtwórz utwory w kolejności losowej;

ALL – Odtwarzanie utworów po kolei.

⑱ MIC VOL +/-: Regulacja poziomu głośności mikrofonu

⑲ ECHO +/-: Regulacja poziomu echo mikrofonu

⑳ VOLUME +/-: Regulacja głośności



### Pilot zdalnego sterowania:

- ① MODE: Przełącznik trybów Bluetooth/USB/Micro SD/AUX (krótkie naciśnięcie);  
Włączanie / wyłączenie sygnałów serwisowych (długie naciśnięcie).
- ② LIGHT/MUTE : przełączanie trybów podświetlenia (krótkie naciśnięcie);  
Włączanie/wyłączenie dźwięku (długie naciśnięcie).
- ③ REP: Odłączenie od urządzenia (długie naciśnięcie w trybie "odtworzenia");  
Przycisk wyboru trybu powtarzania (w trybie "odtworzenia").
- ④ EQ: Przycisk do wyłączenia trybu korektora
- ⑤ VOL +/-: Regulacja poziomu głośności.
- ⑥ ◀◀ : Przejście do poprzedniej ścieżki (w trybie "odtworzenia");
- ⑦ ▶▶ : Przejście do następnej ścieżki (w trybie odtwarzania);
- ⑧ ▶| : Play/Pause (w trybie "odtworzac");
- ⑨ 0-9: Klawisze numeryczne.

## 5. PODŁĄCZENIE I EKSPLOATACJA

### Ładowanie baterii

- Przed pierwszym uruchomieniem urządzenia należy całkowicie naładować baterię. Ładowarka nie wchodzi w skład zestawu. Skorzystaj do ładowania urządzenia uniwersalną ładowarkę DC 5V/2 A.
- Włóż kabel ładujący do złącza ładowarki, podłącz drugi koniec do ładowarki, wskaźnik ładowania zostanie włączony. Gdy urządzenie będzie naładowane, wskaźnik zgaśnie.

*Po pełnym naładowaniu nie należy zostawiać urządzenia podłączonego do ładowarki na dłuższy czas.*

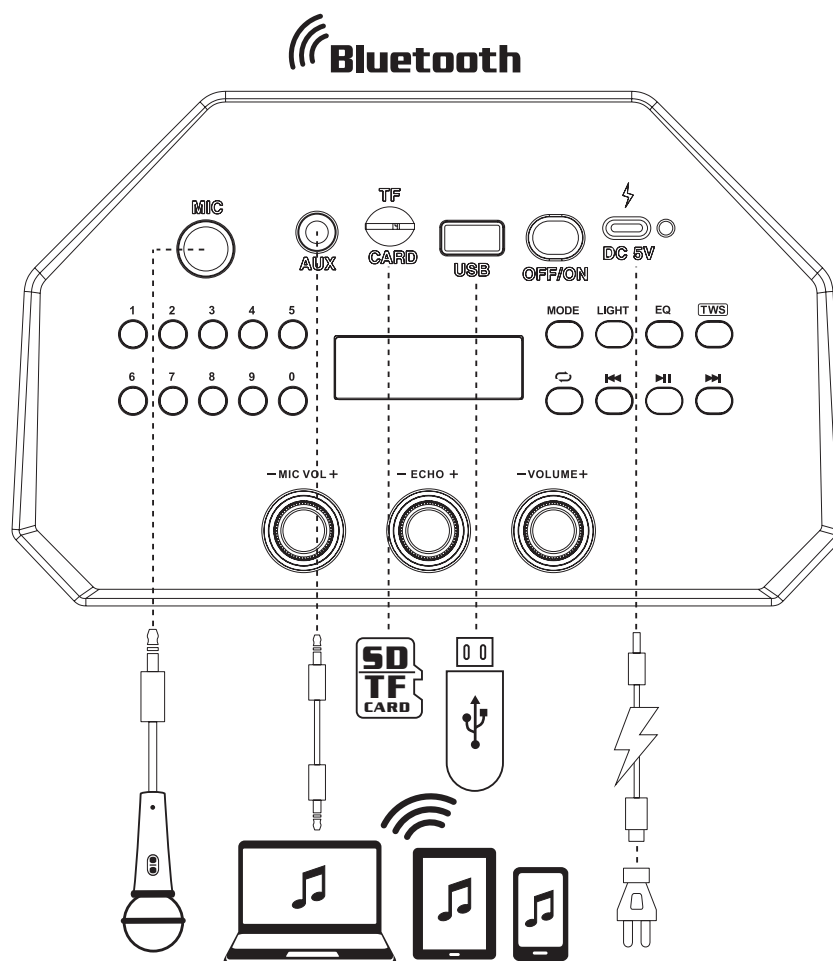
*Nie należy ładować głośnika w niskich temperaturach otoczenia. Minimalna dopuszczalna temperatura ładowania urządzenia to co najmniej 10°C.*

### Tryb Bluetooth

- Włącz tryb Bluetooth za pomocą przycisku «MODE» kilka razy, aż na wyświetlaczu pojawi się napis «BT». Po 2-3 sekundach urządzenie przejdzie w tryb wyszukiwania.
- Na źródle sygnału (telefon, tablet itp.) należy wybrać tryb wyszukiwania urządzeń Bluetooth. Na ekranie pojawi się nazwa «REAL-EL X-771 / REAL-EL X-777», z którym chcesz nawiązać połączenie. Po udanym połączeniu rozlegnie się sygnał dźwiękowy.

### Tryb KARAOKE

Przed rozpoczęciem pracy należy podłączyć mikrofon do gniazda, ustawić poziom głośności. Moduł karaoke ze źródłami dźwięku aktywuje się automatycznie. Jako mikrofon do karaoke użyj mikrofonu dynamicznego z wtyczką TS 6,3 mm (1/4 cala).



**Tryb TWS (jednoczesne połączenie dwóch głośników do jednego źródła dźwięku na raz)**

- Włącz oba głośniki (główny i pomocniczy) w trybie Bluetooth;
- Na dodatkowym głośniku (do podłączenia) naciśnij i przytrzymaj przycisk TWS;
- Gdy dwa głośniki zostaną pomyślnie połączone, tryb TWS zostanie aktywowany;
- Podłącz źródło sygnału Bluetooth;
- Aby rozłączyć połączenie TWS, naciśnij i przytrzymaj przycisk TWS;
- Po przełączeniu na inny tryb na głównym głośniku podczas aktywnego połączenia TWS transmisja sygnału zostaje zatrzymana, a drugi głośnik wyłącza się i przechodzi w tryb wyszukiwania Bluetooth;
- Podczas przełączania do innego trybu na dodatkowym głośniku podczas aktywnego połączenia TWS transmisja sygnału pozostaje na głównym głośniku, a dodatkowy głośnik przełącza się na tryb wybrany.

**Tryb odtwarzacza**

- Włóż kartę SD lub USB flash do odpowiedniego gniazda, utwór dźwiękowy będzie odtwarzany automatycznie. W trybie odtwarzania naciśnij krótko przyciski "◀◀" lub "▶▶", aby wybrać żądane utwory.
- Naciśnij przycisk "▶|", aby odtworzyć lub wstrzymać.

*Uwaga: W trybie odtwarzania Bluetooth, jeśli włożysz SD lub USB, Bluetooth zostanie wyłączony i odtwarzane będą USB lub SD. Kliknij przycisk «MODE», aby powrócić do trybu Bluetooth.*

*Złącze USB służy wyłącznie do podłączania USB flash. Nie używaj tego złącza do podłączenia innych urządzeń, ponieważ może to spowodować uszkodzenie urządzenia.*

**Tryb wejście liniowe (AUX)**

- W przypadku zgodnych urządzeń muzycznych użyj kabla audio z wtyczką mini 3,5 mm. W tym celu podłącz kabel do wejścia audio AUX i do dowolnego źródła audio z gniazdem mini-jack 3,5 mm. Następnie naciśnij przycisk «MODE», aby przejść do trybu AUX.

*Uwaga:*

*Przycisk zasilania "OFF / ON." musi być wyłączony, jeśli system nie jest używany przez dłuższy czas.*

**6. SPECYFIKACJA**

Parametry	X-771	X-777
Moc (RMS)	50 (2 x 25) W	65 (2 x 32.5) W
Pasma przenoszenia	45-22 000 Hz	45-22 000 Hz
Średnica głośników	2 x Ø 40 + 2 x 120 mm	2 x Ø 77 + 165 mm
Obsługiwane profile Bluetooth	HSP, HFP, A2DP, AVRCP	HSP, HFP, A2DP, AVRCP
Typ połączenia	Bluetooth/AUX/USB/Micro SD	Bluetooth/AUX/USB/Micro SD
Zasilanie	USB Type C / 5 V DC, 2 A	Micro USB / 5 V DC, 2 A
Źródło zasilania	bateria litowo-jonowa (Li-Ion), pojemność baterii 8000 mAh, @3.7 V	bateria litowo-jonowa (Li-Ion), pojemność baterii 8800 mAh, @3.7 V
Zasięg Bluetooth	do 10	do 10
Materiał obudowy	tworzywo sztuczne	tworzywo sztuczne
Wymiary	470 x 240 x 240 mm	470 x 240 x 240 mm
Waga	3.9 kg	4.35 kg

*Uwagi:*

- *Specyfikacje podane w tabeli są jedynie orientacyjne i nie mogą służyć jako podstawa roszczeń.*
- *Wytwory znaku towarowego REAL-EL są ciągle ulepszane. Z tego powodu specyfikacje techniczne i kompletność mogą ulec zmianie bez powiadomienia.*



Manufacturer: ENEL GROUP OU, Harju maakond, Rae vald, Jüri alevik,  
Aruküla tee 55a, 75301, Estonia.

© **Registered Trademark of ENEL GROUP OU. Estonia.**