

REAL-EL

INSTRUKCJA OBSŁUGI



GŁOŚNIKI 2.1
M-590

Dziękujemy za zakup produktu REAL-EL!

PRAWA AUTORSKIE

© 2020. ENEL GROUP OU.

Niniejsza Instrukcja i zawarte w niej informacje są chronione prawem autorskim. Wszelkie prawa zastrzeżone.

ZNAKI TOWAROWE

Wszystkie znaki towarowe są własnością ich właścicieli.

SPIS TREŚCI

1. ZALECENIA KUPUJĄCEMU	1
2. KOMPLETNOŚĆ	2
3. ŚRODKI OSTROŻNOŚCI	2
4. OPIS TECHNICZNY	2
5. PODŁĄCZENIE	5
6. TRYBY DZIAŁANIA	5
7. USUNIĘCIE USTEREK	7
8. SPECYFIKACJE TECHNICZNE	7

1. ZALECENIA KUPUJĄCYM.

- Ostrożnie rozpakuj wytwór, upewnij się, że w pudełku są wszystkie elementy zgodnie z instrukcją. Sprawdź urządzenie pod kątem uszkodzeń. Jeśli wytwór został uszkodzony podczas transportu – prośba o spisanie protokołu szkody, który musi być podpisany przez kuriera; jeśli wytwór nie działa, natychmiast skontaktuj się ze sprzedawcą.
- Prosimy o sprawdzenie kompletności i obecności karty gwarancyjnej. Upewnij się, że w karcie gwarancyjnej znajduje się pieczęć sklepu, czytelny podpis lub pieczęć sprzedawcy oraz data sprzedaży, numer towaru pokrywa się z numerem wskazanym na kuponie. Pamiętaj, że w przypadku utraty karty gwarancyjnej lub niezgodności numerów traci się prawo do napraw gwarancyjnych.
- Nie włączaj urządzenia natychmiast po umieszczeniu go w pomieszczeniu, jeśli temperatura na zewnątrz jest ujemna! Rozpakowany wytwór musi być przechowywany w temperaturze pokojowej przez co najmniej 4 godziny.
- Przed użyciem wytworu przeczytaj uważnie niniejszą instrukcję i przechowywać ją przez cały okres użytkowania.

2. KOMPLETNOŚĆ

- Subwoofer (głośnik niskotonowy) - 1 szt.
- Satelity - 2 szt.
- Pilot zdalnego sterowania (PZS) - 1 szt.
- Kabel sygnałowy - 1 szt.
- Antena FM - 1 sztuka.
- Instrukcja obsługi - 1 szt.
- Karta gwarancyjna - 1 szt.

3. ŚRODKI OSTROŻNOŚCI

• Nie należy rozmontowywać systemu akustycznego i nie dokonywać naprawy samodzielnie. Serwis i naprawy powinny być wykonywane wyłącznie przez wykwalifikowany personel autoryzowanego centrum serwisowego. Lista autoryzowanych centrów serwisowych znajduje się na stronie www.real-el.com

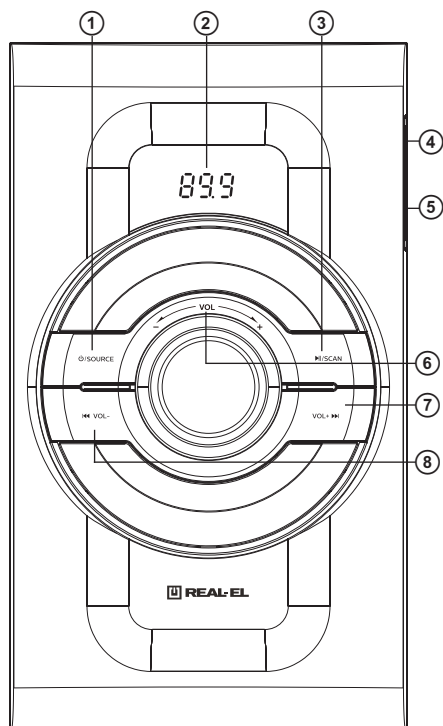
- Chronić głośniki przed wпадnięciem do otworów obcych przedmiotów.
- Chronić głośniki przed wysoką wilgotnością, przenikaniem wody i kurzem.
- Chronić głośniki przed przegrzaniem: nie instaluj ich w pobliżu urządzeń grzewczych i unikaj bezpośredniego światła słonecznego.
- Do wycierania nie używaj benzyny, alkoholi ani innych rozpuszczalników, ponieważ mogą one uszkodzić dekorowaną powierzchnię głośników. Do czyszczenia głośników używaj miękkiej, suchej szmatki.
- Jeśli głośniki nie działają, należy natychmiast odłączyć przewód zasilający i skontaktować się ze sklepem, w którym został zakupiony.

4. OPIS TECHNICZNY

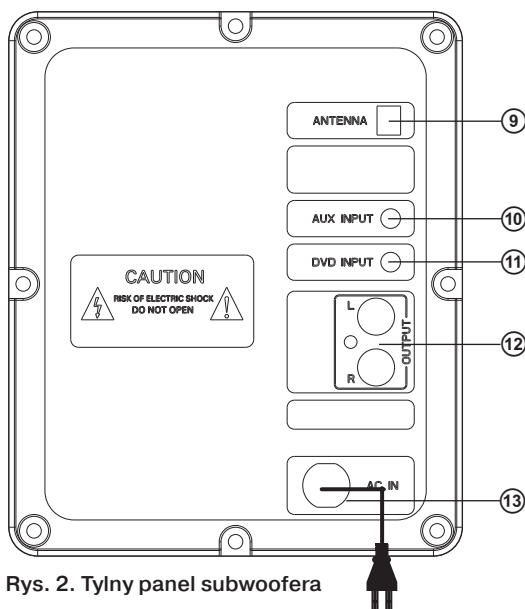
System akustyczny M-590 przeznaczony jest do odtwarzania muzyki i gier, filmów i t. d. Głośniki można podłączyć do niemal dowolnego źródła dźwięku (odtwarzacze CD/DVD, telewizor, komputer itp.) bez użycia dodatkowego wzmacniacza mocy. Głośniki mają wbudowane radio FM, moduł Bluetooth i odtwarzacz flash USB, kartę SD.

Cechy szczególne

- Bezprzewodowa transmisja sygnału przez Bluetooth.
- Odtwarzacz audio USB flash, karta SD.
- Wyświetlacz cyfrowy.
- Radio FM
- Pilot zdalnego sterowania
- Drewniana obudowa subwoofera



Rys. 1. Panel sterowania subwoofera



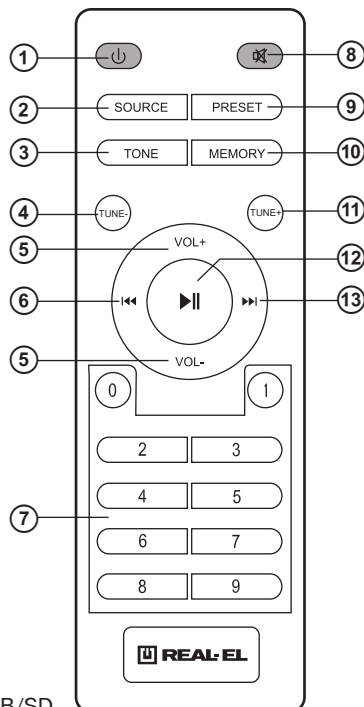
Rys. 2. Tylny panel subwoofera

Panele subwoofera:

- ① ϕ /SOURCE: Włączanie/wyłączanie (Standby);
SOURCE: Przetłacznik trybów AUX/Bluetooth/FM/USB.
- ② Wyświetlacz LED.
- ③ \blacktriangleright /SCAN :Play/Pause (krótkie naciśnięcie w trybie "odtwarzacz" i Bluetooth);
SCAN: automatyczne wyszukiwanie start/stop (naciśnięcie przez 2-3 sekundy w trybie "radio");
Funkcję Bluetooth można wyłączyć (naciśnięcie przez 2-3 sekundy w trybie Bluetooth).
- ④ USB: Złącze do wkładania nośnika flash USB
- ⑤ SD/MMC: złącze do włożenia kart SD/MMC* z plikami muzycznymi w formacie MP3, WAV.
- ⑥ VOL+/- Regulacja głośności.
- ⑦ VOL+ \blacktriangleright : Przejście do następnego ścieżki (krótkie naciśnięcie w trybie "odtwarzacz" i Bluetooth);
następna stacja (krótkie naciśnięcie w trybie "radio");
VOL+ Regulacja zwiększania głośności (naciśnięcie przez 2-3 sekundy).

- ⑧ ⏪/VOL-: Przejście do poprzedniej ścieżki (krótkie naciśnięcie w trybie "odtwarzacz" i Bluetooth); poprzednia stacja (krótkie naciśnięcie w trybie "radio"). VOL- Regulacja zmniejszania głośności.
- ⑨ FM ANT: złącze do podłączenia anteny odbiornika.
- ⑩ AUX: złącze do podłączenia do komputera, urządzeń mobilnych i innych źródeł dźwięku.
- ⑪ DVD: złącze do podłączenia do DVD i innych źródeł dźwięku.
- ⑫ OUTPUT: złącze do podłączenia satelitów.
- ⑬ Przewód zasilający.

* Nie zaleca się podłączania zewnętrznych dysków twardych i innych urządzeń innych niż flash USB, może to spowodować uszkodzenie głośniki.



Rys. 3. Pilot zdalnego sterowania

Pilot zdalnego sterowania:

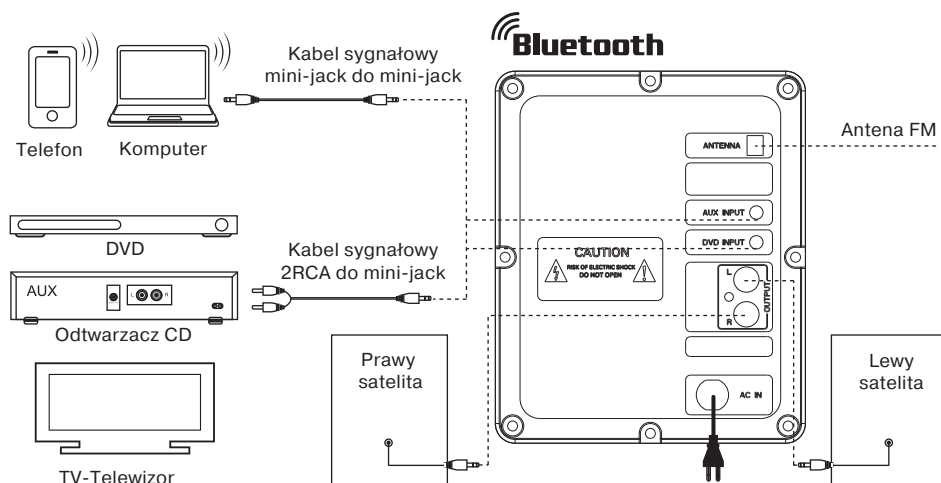
- ① ⏻: włączanie/wyłączanie (tryby Standby).
- ② SOURCE: Przełącznik trybów AUX/DVD/Bluetooth/FM/USB/SD.
- ③ TONE: regulator tembru.
- ④ TUNE-: krótkie naciśnięcie - zwiększanie/zmniejszanie częstotliwości w krokach co 0.1 MHz; Przy długim naciśnięciu włącza się tryb wyszukiwania do automatycznego.
- ⑤ VOL+/-: regulator głośności.
- ⑥ ⏪: przejście do poprzedniej ścieżki (krótkie naciśnięcie w trybie "odtwarzacz" i Bluetooth); poprzednia stacja (krótkie naciśnięcie w trybie "radio").
- ⑦ 0-9: pole cyfrowe.
- ⑧ 🔇: włączanie/wyłączanie dźwięku.
- ⑨ PRESET: przycisk do zmiany numeracji kanałów FM.
- ⑩ MEMORY: skanowanie i zapisywanie kanałów radiowych (długie naciśnięcie w trybie radio); krótkie naciśnięcie numeru stacji zacznie migać na wyświetlaczu, a naciskając ⑥ lub ⑬ możesz przejść do stacji, którą chcesz nagrać pod tym numerem.
- ⑪ TUNE+: krótkie naciśnięcie - zwiększanie/zmniejszanie częstotliwości w krokach co 0.1 MHz; Przy długim naciśnięciu włącza się tryb wyszukiwania do automatycznego.
- ⑫ ⏸: odtwarzanie/pauza (w trybie "odtwarzacz").
- ⑬ ⏩: przejście do następnej ścieżki (krótkie naciśnięcie w trybie odtwarzacza i Bluetooth); następna stacja (krótkie naciśnięcie w trybie "radio").

5. PODŁĄCZENIE

Podłączenie głośników

Model M-590 można podłączyć niemal do wszystkich źródeł dźwięku: odtwarzaczy DVD/CD, komputerów, laptopów itp. (zob. schemat na rys. 4).

- Przed podłączeniem upewnij się, że głośniki są odłączony od zasilania. Następnie podłącz satelity do złącz OUTPUT L/R ⑫ subwoofera. Podłącz prawy głośnik za pomocą kabla głośnikowego do wyjścia OUTPUT R subwoofera, a lewy głośnik do wyjścia OUTPUT L (zob. schemat na rys. 4).



Rys. 4. Schemat podłączenia

• 6. TRYBY DZIAŁANIA

Tryb "Odtwarzacz"

• System automatycznie przełączy się w tryb "odtwarzacza", jeśli zainstalować jeden z nośników (flash USB lub kartę SD/MMC) w odpowiednich złączach ④ lub ⑤, lub użyć przycisku SOURCE ① na przednim panelu subwoofera lub nacisnąć przycisk SOURCE ② na pilocie zdalnego sterowania. Na wyświetlaczu LED zostanie wyświetlony wybrany tryb, następnie liczba odnalezionych ścieżek i numer odtwarzanej ścieżki, a następnie czas odtwarzania od początku. Odtwarzanie rozpocznie się automatycznie.

• Aby wybrać ścieżkę, możesz bezpośrednio wprowadzić jej numer z pilota za pomocą przycisków numerycznych. Numer ścieżki zostanie krótko wyświetlony na wyświetlaczu, i następnie czas odtwarzania od początku.

Tryb Bluetooth

- Aby przesłać sygnał w tym trybie, należy najpierw podłączyć wyrób do źródła sygnału. Aby to zrobić, wybierz tryb Bluetooth za pomocą przycisku SOURCE ① na przednim panelu subwoofera lub SOURCE ② na pilocie. Po 2-3 sekundach głośniki przełączą się w tryb wyszukiwania.
- W źródle sygnału (telefon, laptop, smartfon itp.) należy wybrać tryb wyszukiwania urządzenia Bluetooth. Na ekranie pojawi się nazwa "M-590", z którą należy ustanowić połączenie*.
- Jeśli połączenie zostanie nawiązane, wskaźnik świeci światłem ciągłym. Jeśli połączenie nie nastąpi, wskaźnik świeci światłem przerywanym. Należy ponownie przełączyć system w tryb wyszukiwania (wyłączyć i ponownie włączyć Bluetooth)**.

* Aby połączyć się przez Bluetooth z niektórymi modelami urządzeń, konieczne może być wprowadzenie kodu "0000".

** Jeśli produkt jest już zarejestrowany na liście urządzeń źródłowych, wtedy ponowna aktywacja trybu wyszukiwania nie jest konieczna. Wybierz tylko nazwę wyrobu i polecenie "Połącz" na źródle.

Tryb radia

- Aby przełączyć na tryb "radio", należy użyć przycisku SOURCE ① na przednim panelu subwoofera lub przycisku SOURCE ② na pilocie przy włączonym zasilaniu. Wyświetlacz pokazuje aktualną częstotliwość ustawień.
- Aby automatycznie skanować i zapamiętywać znalezione stacje, naciśnij i przytrzymaj przycisk MEMORY ⑩ przycisk na pilocie. Podczas skanowania wyświetlacz pokazuje częstotliwość, podczas zapamiętywania stacji krótko pokazuje przypisany numer sekwencyjny.
- Jeśli w pamięci są zapisane stacje, możesz przełączyć się przez krótkie naciśnięcie przycisków ⑦, ⑧ na przednim panelu subwoofera lub ⑥, ⑬ na pilocie. Również z cyfrowego pola zdalnego sterowania ⑦ można bezpośrednio wprowadzić numer zapisanej stacji. Wyświetlacz pokazuje krótko numer stacji, a następnie częstotliwość.

Tryb "wejścia liniowego" (AUX lub DVD)

- Aby przejść w tryb AUX lub DVD, użyj przycisku SOURCE ① na przednim panelu subwoofera lub przycisku SOURCE ② na pilocie, przy włączonym urządzeniu. Na wyświetlaczu pojawi się «AUX lub DVD».

Tryb MUTE.

- Aby przejść do trybu MUTE, naciśnij przycisk ⑧ na pilocie. Aby wyjść z trybu MUTE, naciśnij przycisk ⑨ lub jeden z przycisków VOL+/- ⑤, aby wyregulować poziom głośności na pilocie.

Uwaga. Ze względu na ciągłe ulepszanie oprogramowania, opis sterowania głośniki może różnić się od podanego w tej instrukcji. Najnowsza wersja instrukcji znajduje się na stronie internetowej www.real-el.com

7. USUNIĘCIE USTEREK

Wadliwe działanie	Przyczyna	Sposób eliminacji
Głośniki się nie włączają.	Brak zasilania.	Sprawdź zasilanie.
	Włącznik zasilania nie jest włączony.	Włącz przełącznik.
Brak dźwięku lub dźwięk głośników są zbyt ciche	Regulator głośności jest ustawiony na najniższy poziom głośności.	Dostosuj poziom głośności.
	Źródło dźwięku nie jest poprawnie podłączone.	Podłącz poprawnie źródła sygnału.
Zniekształcenie dźwięku.	Duża amplituda sygnału wejściowego.	Za pomocą regulatora głośności na źródłach sygnału i głośnikach zmniejsz sygnał wejściowy.
Pilot zdalnego sterowania nie działa.	Bateria jest rozładowana.	Wymień baterię na nową.

Jeśli żaden z powyższych sposobów nie rozwiąże problemu, skontaktuj się z najbliższym centrum serwisowym, aby uzyskać fachową poradę. Nie naprawiaj wyrobu samodzielnie.

8. SPECYFIKACJE TECHNICZNE

Parametry i jednostki miary	Znaczenie
Moc wyjściowa (RMS), W subwoofera satelitów	60 (30 + 2 × 15) 30 2 × 15
Zakres częstotliwości, Hz subwoofera satelitów	30 – 150 150 – 20 000
Średnica głośników, mm subwoofera satelitów	Ø 165 Ø 76
Wersja Bluetooth	4.2
Zasięg Bluetooth, m	up to 10
Napięcie zasilania, V/Hz	~230/50
Wymiary, mm subwoofera satelitów (jednego głośnika)	186 × 312 × 331 105 × 170 × 104
Waga, kg	4.3

Uwagi:

- Specyfikacje podane w tabeli mają charakter informacyjny i nie mogą służyć jako podstawa do roszczeń.
- Wytwory znaku towarowego REAL-EL są ciągle ulepszane. Z tego powodu specyfikacje techniczne i kompletność mogą ulec zmianie bez powiadomienia.



Manufacturer: ENEL GROUP OU, Harju maakond, Rae vald, Jüri alevik,
Aruküla tee 55a, 75301, Estonia.

® **Registered Trademark of ENEL GROUP OU. Estonia.**