

REAL-EL
INSTRUKCJA OBSŁUGI



GŁOŚNIKI 2.0 USB
S-200

Dziękujemy za zakup produktu REAL-EL!

PRAWA AUTORSKIE

© 2022. ENEL GROUP OU.

Niniejsza Instrukcja i zawarte w niej informacje są chronione prawem autorskim.

Wszelkie prawa zastrzeżone.

ZNAKI TOWAROWE

Wszystkie znaki towarowe są własnością ich właścicieli.

OPIS

Głośniki aktywne **REAL-EL S-200** to łatwe i niedrogie rozwiązanie kwestii nagłośnienia komputera (laptopa).

ZAWARTOŚĆ OPAKOWANIA

- Głośniki 2.0 USB – 1 szt.
- Instrukcja użytkownika – 1 szt.
- Karta gwarancyjna – 1 szt.

ŚRODKI OSTROŻNOŚCI

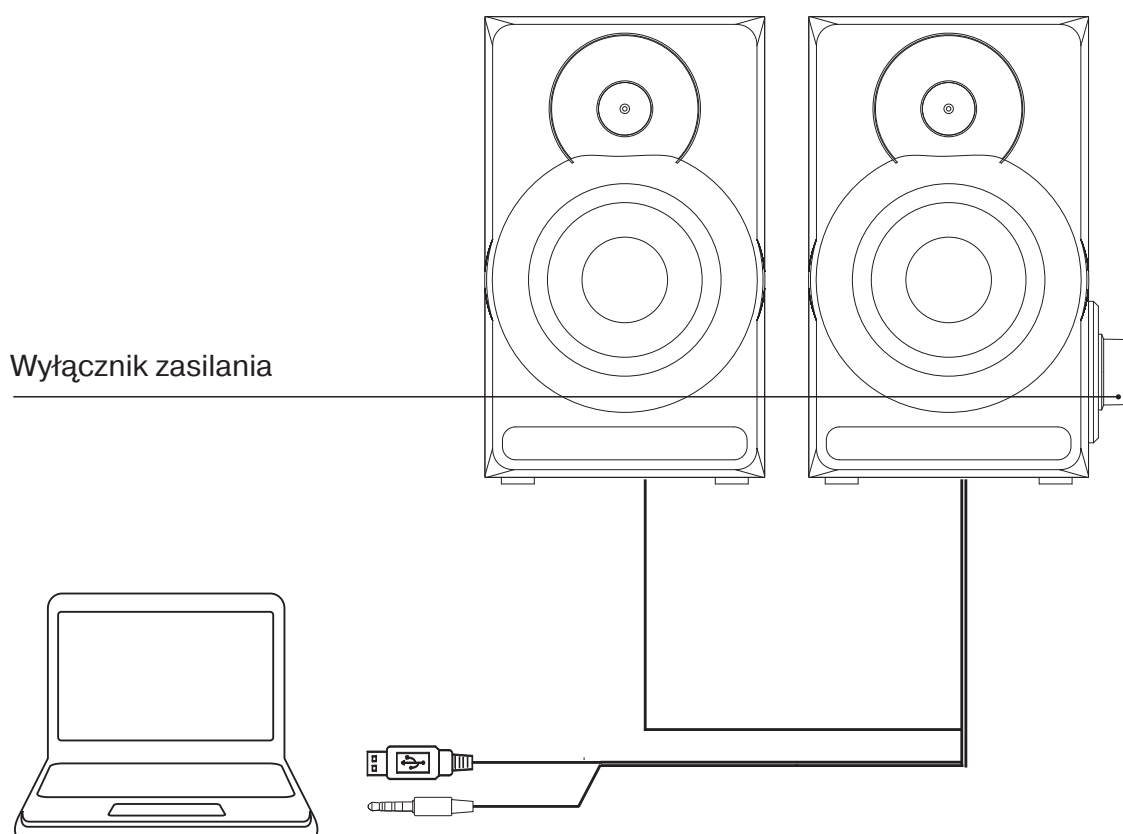
- Nie należy rozmontowywać systemu akustycznego i nie dokonywać naprawy samodzielnie. Serwis i naprawy powinny być wykonywane wyłącznie przez wykwalifikowany personel autoryzowanego centrum serwisowego. Lista autoryzowanych centrów serwisowych znajduje się na stronie www.real-el.com
- Chroń głośniki przed wysoką wilgotnością, przedostaniem się wody i kurzu.
- Chroń głośniki przed przegrzaniem: nie umieszczaj go w pobliżu urządzeń grzewczych i unikaj bezpośredniego światła słonecznego.

CECHY

- Zwarta konstrukcja
- Kontrolę głośności
- Drewniana obudowa

PODŁĄCZENIE I UŻYTKOWANIE

- Głośniki są wyposażony we wbudowany wzmacniacz, kabel akustyczny oraz sygnałowy, dzięki czemu nadają się do podłączenia do praktycznie dowolnego źródła dźwięku przez port USB.
- Głośniki są zasilane za pomocą złącza USB komputera, laptopa itp. ze złączem USB 5V.



SPECYFIKACJE TECHNICZNE

Moc (RMS)	6 (2 × 3) W
Pasma przenoszenia	100– 20 000 Hz
Średnica głośników	Ø 60 mm
Zasilanie	USB/5V DC
Podłączanie	mini-jack Ø 3.5 mm
Wymiary jednego głośnika	85 × 141 × 97 mm
Materiał obudowy	MDF
Waga	0.75 kg



Manufacturer: ENEL GROUP OU, Harju maakond, Rae vald, Jüri alevik,
Aruküla tee 55a, 75301, Estonia.

© **Registered Trademark of ENEL GROUP OU. Estonia.**